

Паспорт товара



Кровать Классик



ООО «Мебель-Арс»

Кровать Классик

Технические характеристики:

Материал каркаса: брус сосны, ДСП, фанера

Механизм: тахта

Наличие бельевого ящика: да

Габариты 1:

Ширина - 1500 мм, высота - 880 мм, глубина - 1980 мм

Габариты 2:

Ширина - 1700 мм, высота - 880 мм, глубина - 1980 мм

Спальное место 1:

1400 × 1900 мм

Спальное место 2:

1600 × 1900 мм

Комплектация:

Упаковка 1

№	Наименование	Количество
1	Изголовье (спинка) кровати	1 шт

Упаковка 2

№	Наименование	Количество
1	Стяжка-кронштейн №571	4 шт
2	Уголок №565	6 шт
3	Уголок №63	4 шт
4	Подъемный механизм	1 шт
5	Газлифт	2 шт
6	Ножка хромированная с болтом М8	4 шт
7	Гайка М8	8 шт
8	Болт М8х20	16 шт
9	Болт М6х20	20 шт
10	Болт М8х45	2 шт
11	Болт М6х45	4 шт
12	Мебельный болт М8х45	4 шт
13	Саморез 3,5х32	16 шт
14	Демпфер резиновый	8 шт
15	Царга боковая	2 шт
16	Царга центральная (внутренняя)	1 шт
17	Царга фронтальная (передняя)	1 шт
18	Планка жесткости центральная	2 шт

Упаковка 3

№	Наименование	Количество
1	Ортопедическое основание с латами	1 шт
2	Лист ДВП	2 шт

Фурнитура



Болт М6х20
(20 шт)



Болт М8х20
(16 шт)



Болт М6х45
(4 шт)



Болт М8х45
(2шт)



Гайка М8
(8 шт)



Мебельный болт
М8х45 (4 шт)



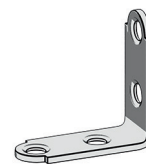
Саморез 3,5х32
(16 шт)



Демпфер
резиновый (8шт)



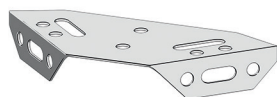
Уголок №565
(6 шт)



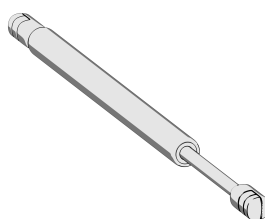
Уголок №63
(4 шт)



Ножка хромированная
с болтом М8 (4 шт)



Стяжка-кронштейн
№571 (4 шт)



Газлифт (2 шт)

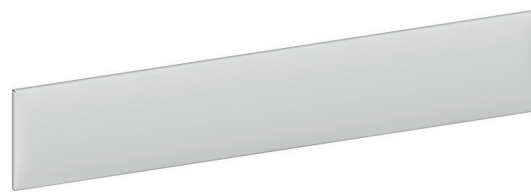


Подъемный механизм
(1 комплект)

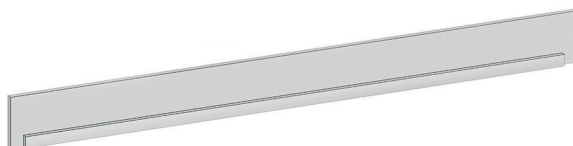
Перечень деталей:



Царги боковые (2 шт)



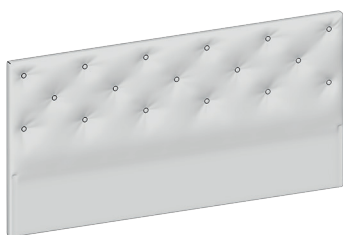
Царга фронтальная (1 шт)



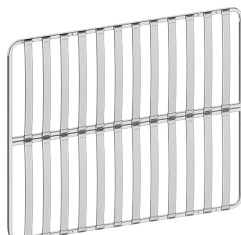
Царга центральная (1 шт)



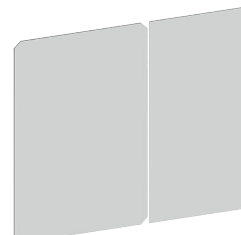
Планка жесткости (2 шт)



Изголовье кровати (1 шт)



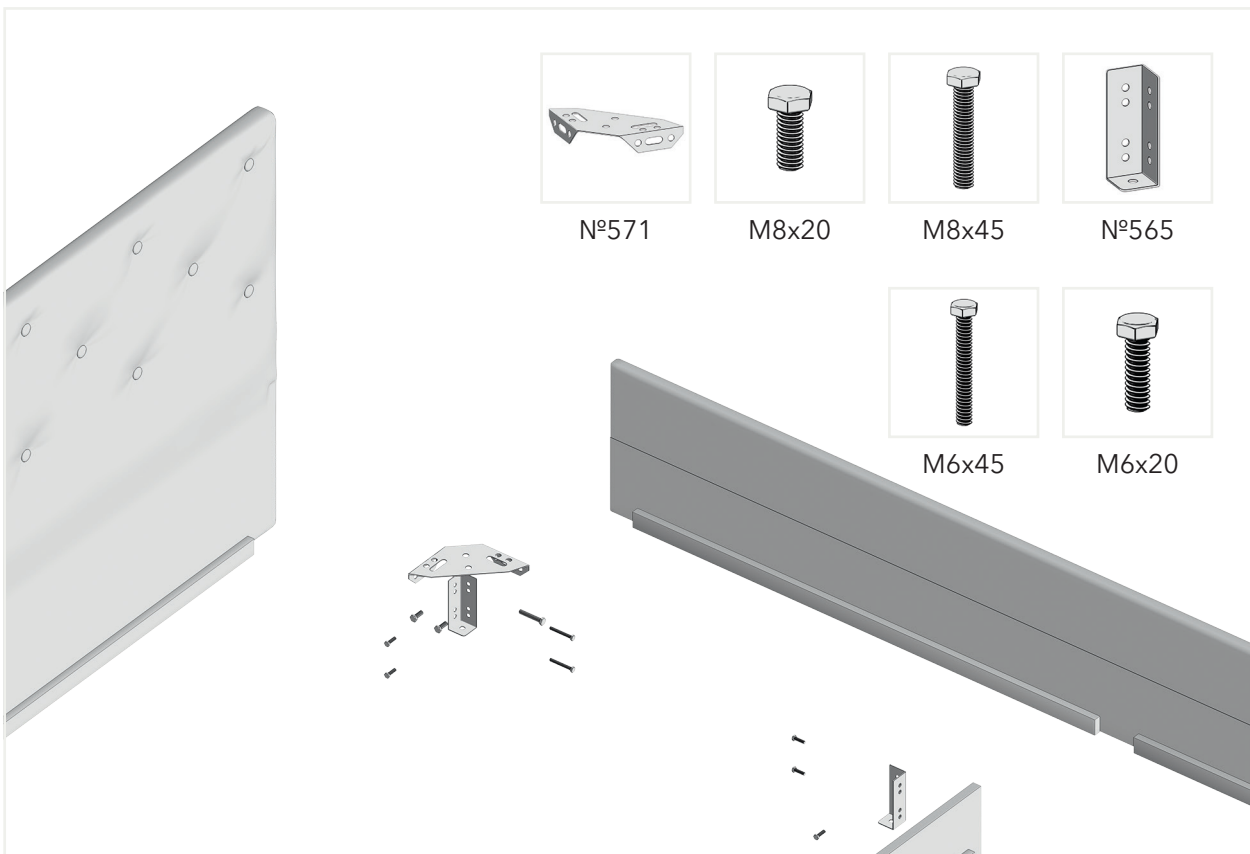
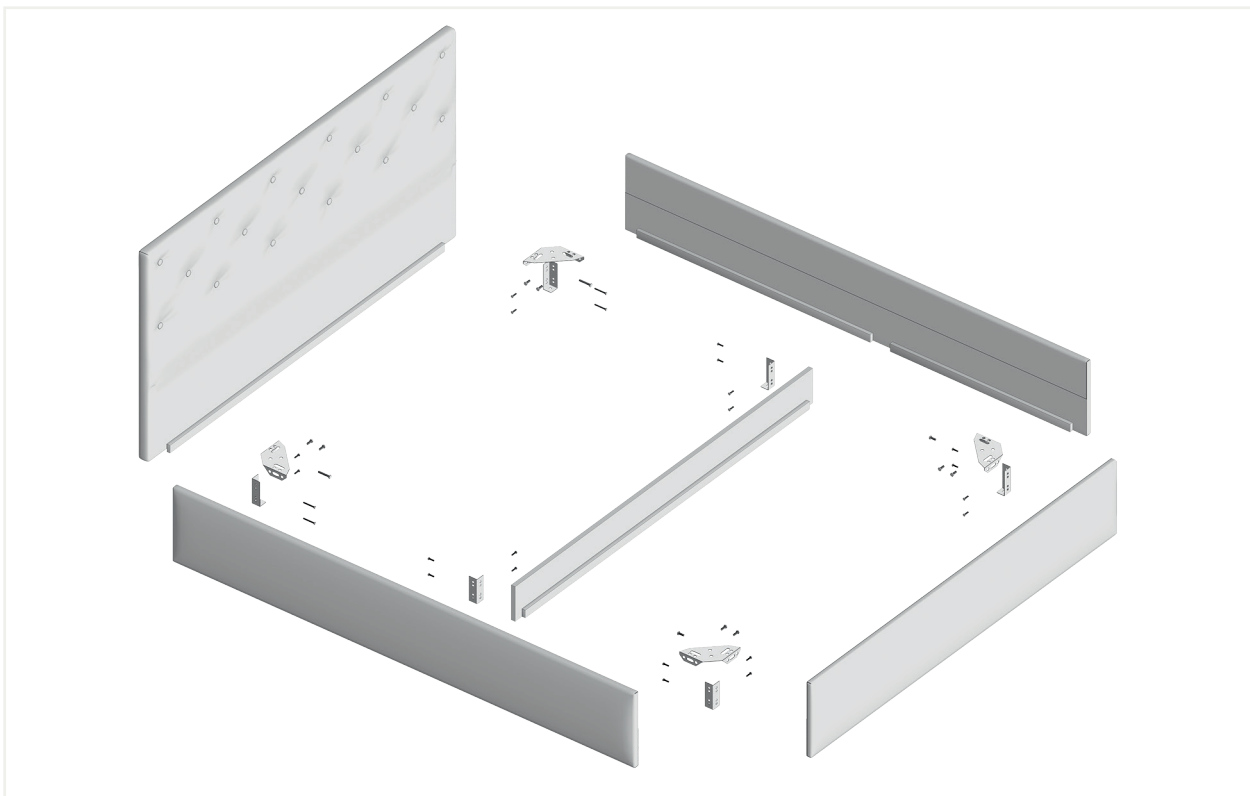
Ортопедическое
основание с латами (1 шт)



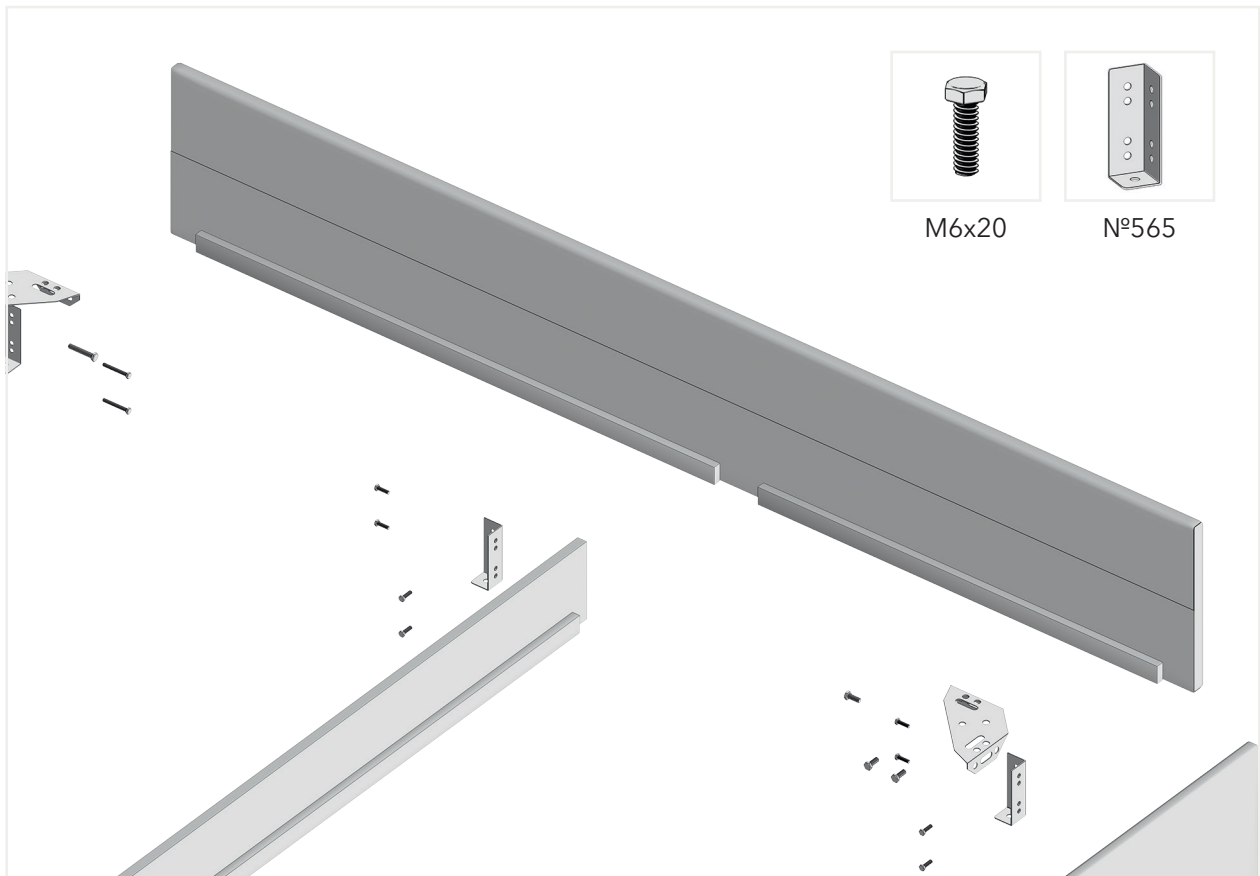
Лист ДВП (2 шт)

Инструкция по сборке

1. Сборка каркаса кровати



1.1. Соедините боковые царги с изголовьем кровати с помощью кронштейна №571 (болт M8x20, 4шт; изголовье - болт M8x45, 2 шт.), уголка №565 (болт M6x20, 4шт; изголовье - болт M6x45, 4шт).

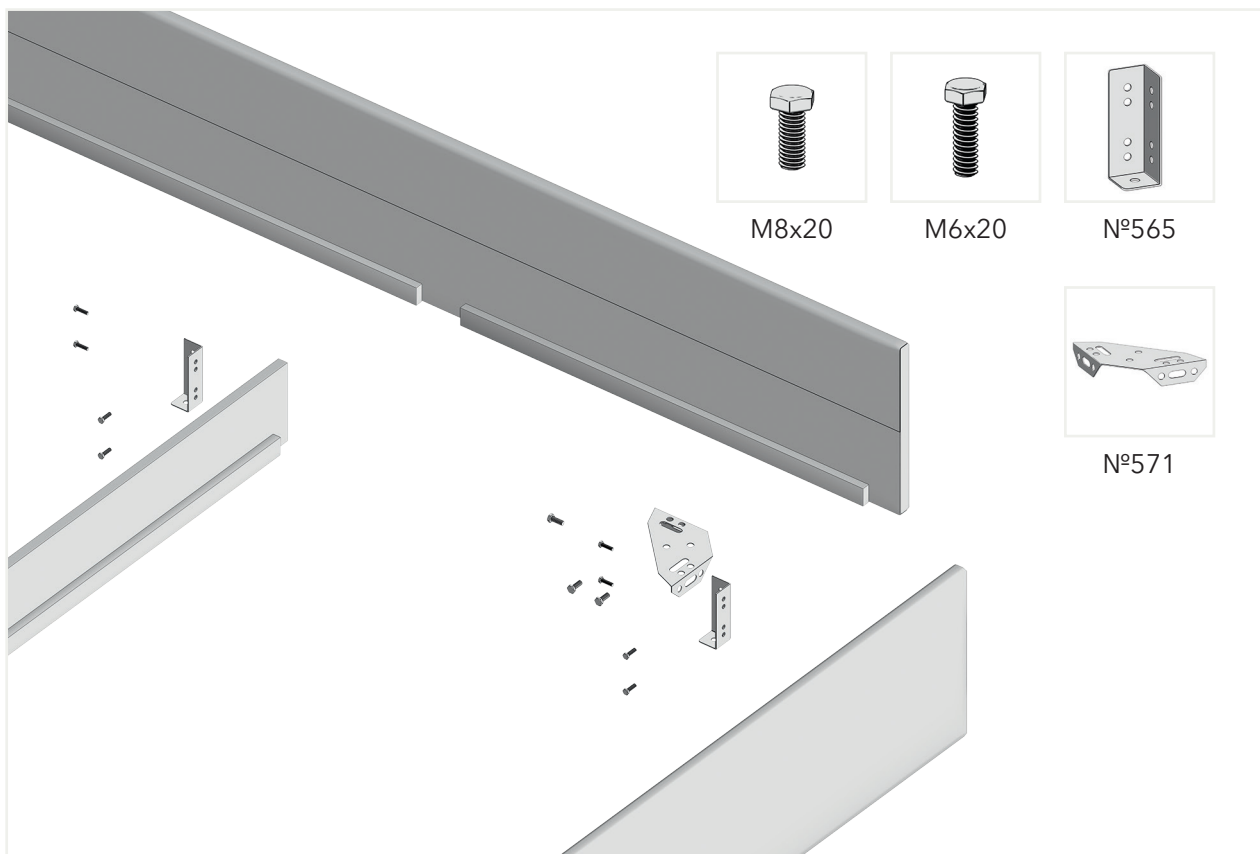


M6x20



№565

1.1.1 Соедините царги с помощью уголка №565 (2 шт) и болтов M6x20 (8 шт).



M8x20



M6x20

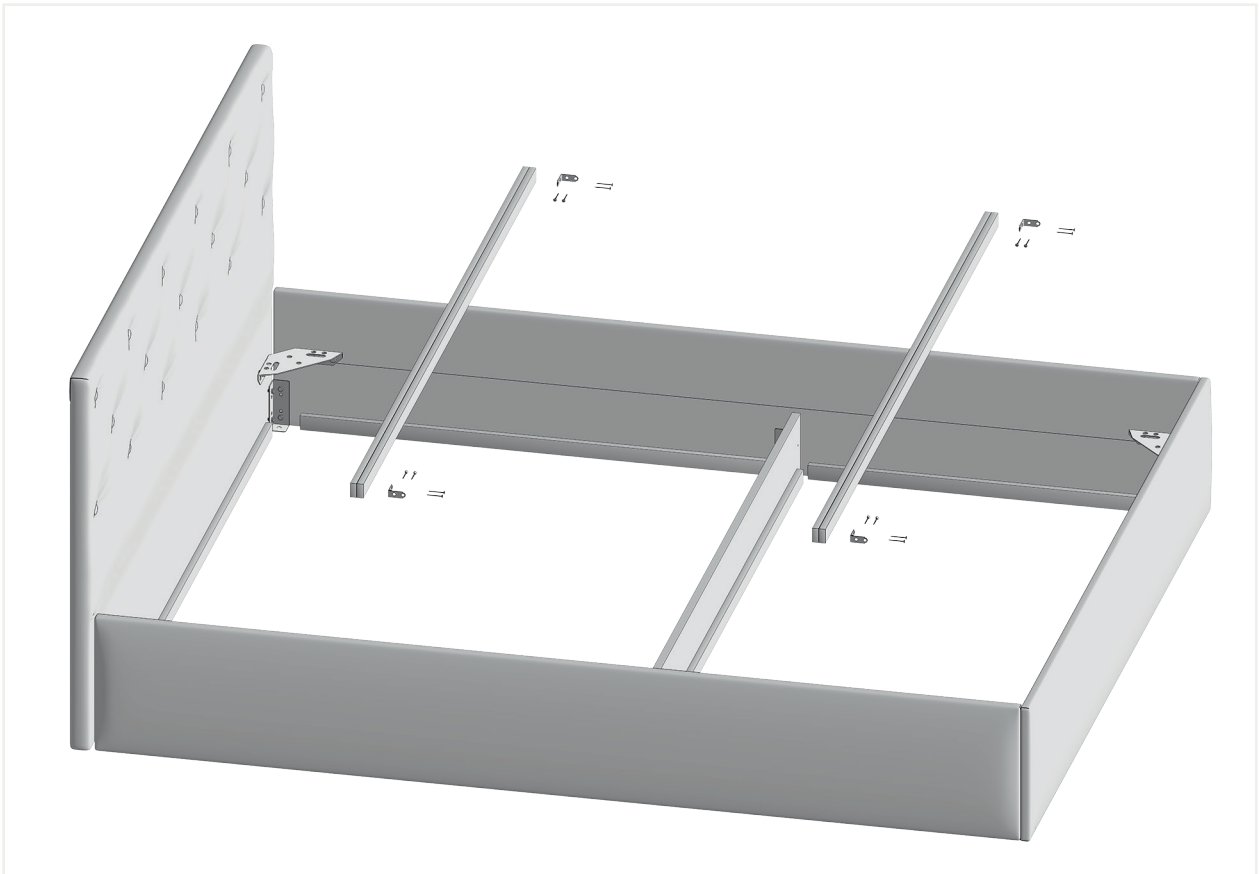


№565



№571

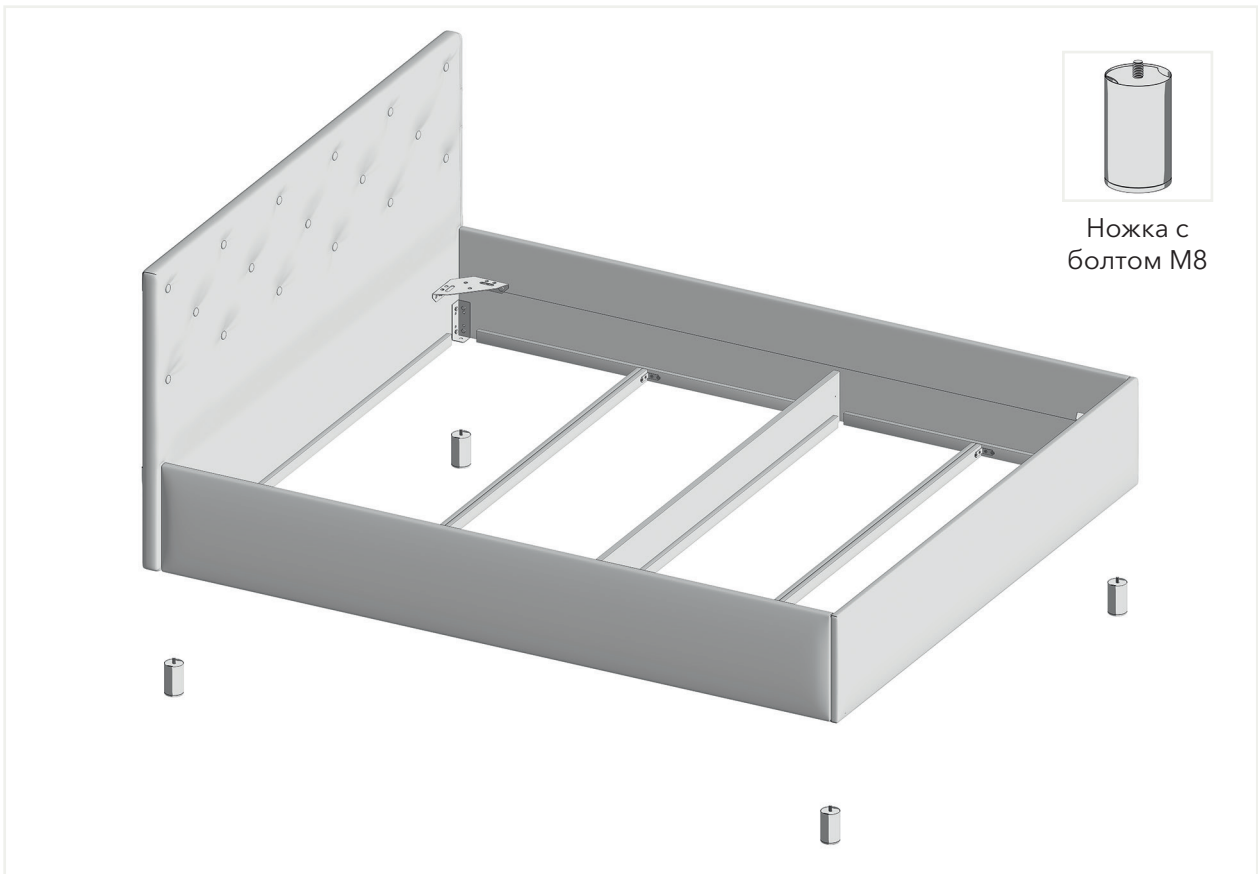
1.1.2 Соедините боковые царги и фронтальную царгу с помощью кронштейна №571 (болты M8x20, 3 шт) и уголка №565 (болты M6x20, 8 шт).



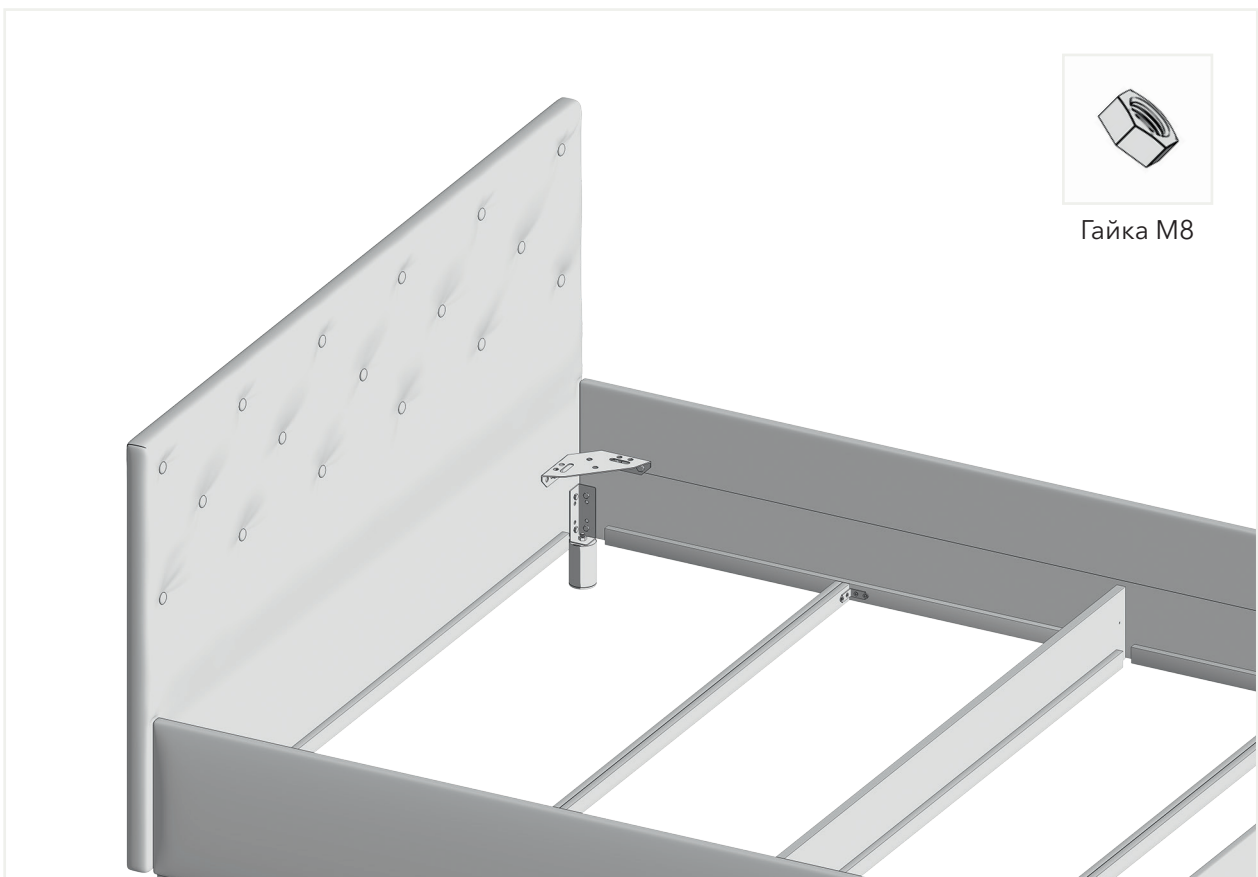
1.2. Зафиксируйте планки жесткости (примерно по центру боковых планок).



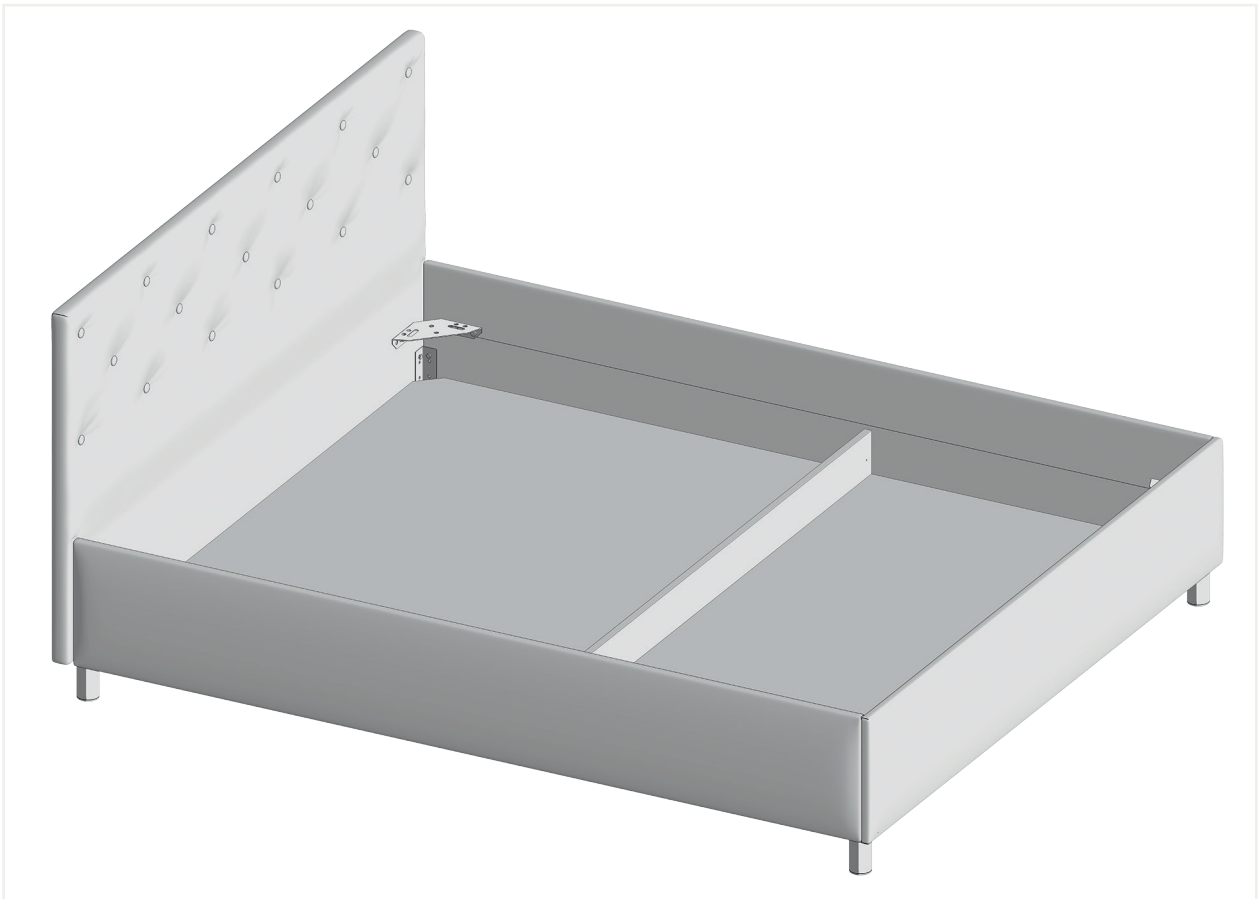
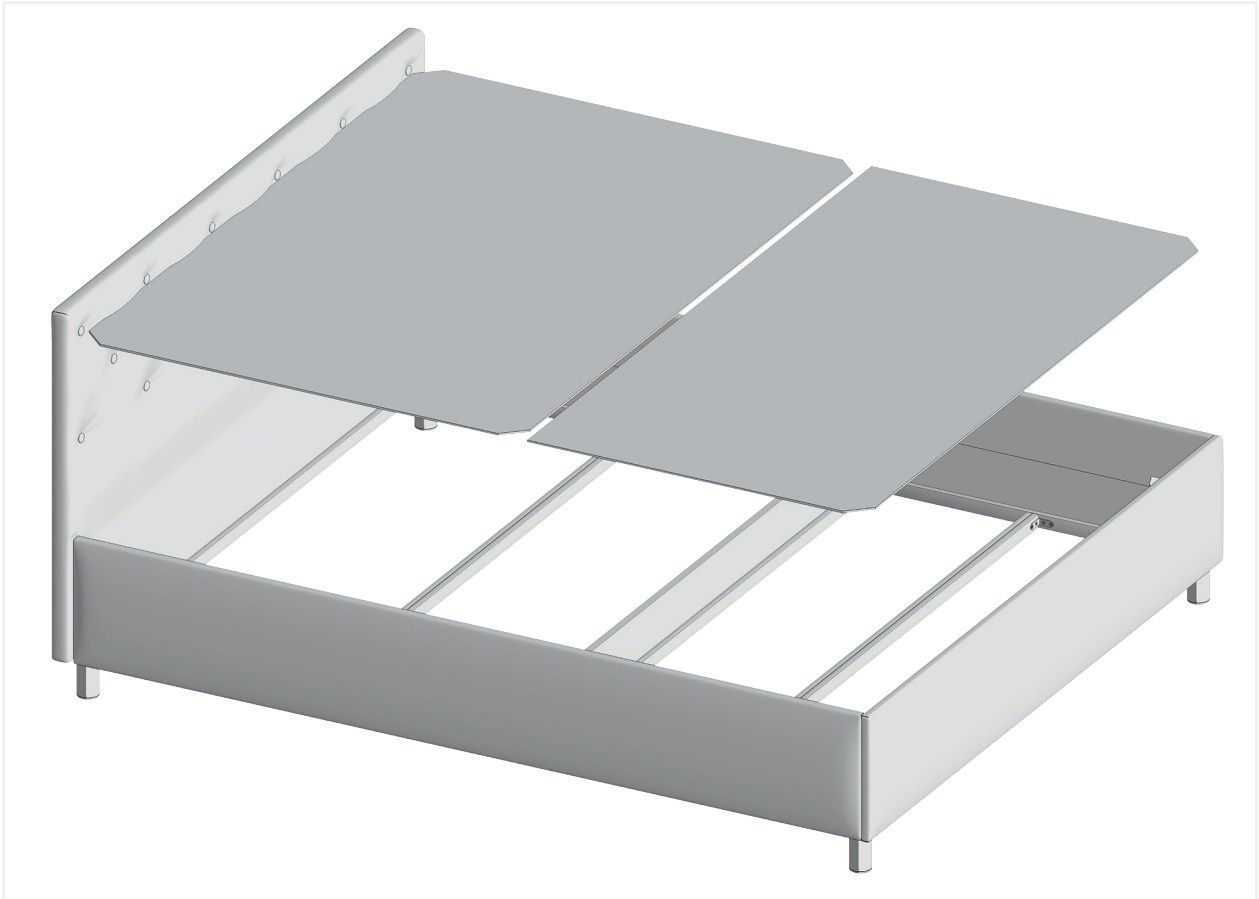
1.2.1 Фиксация осуществляется с помощью уголков №63 (4 шт) и саморезов 3,5x32 (16 шт).



1.3. Установите ножки кровати (4 шт).

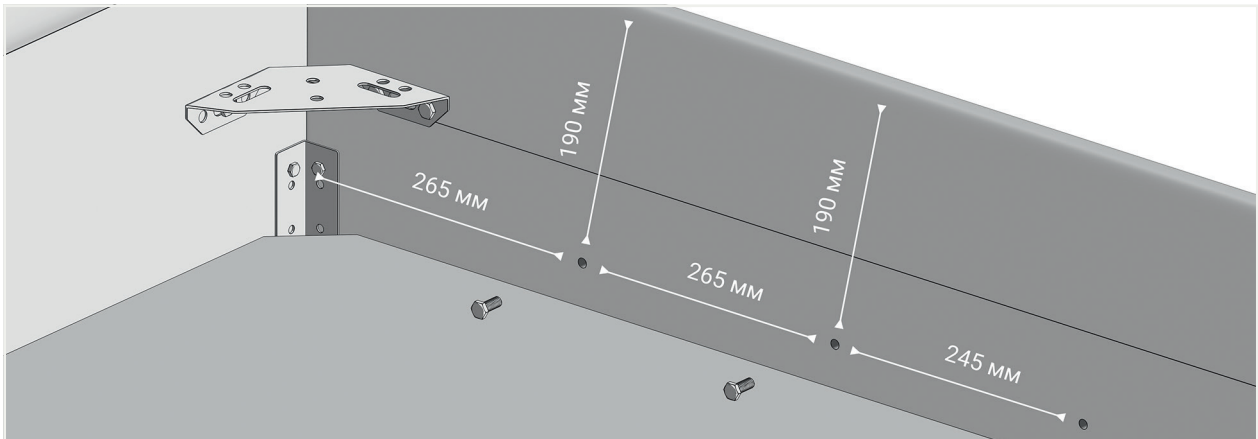


1.3.1. Зафиксируйте ножки с помощью гаек М8 (4 шт).

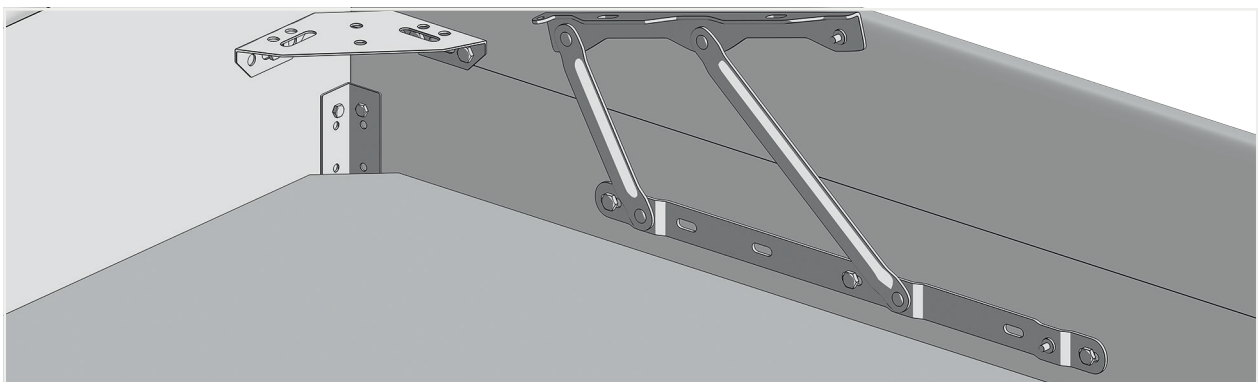
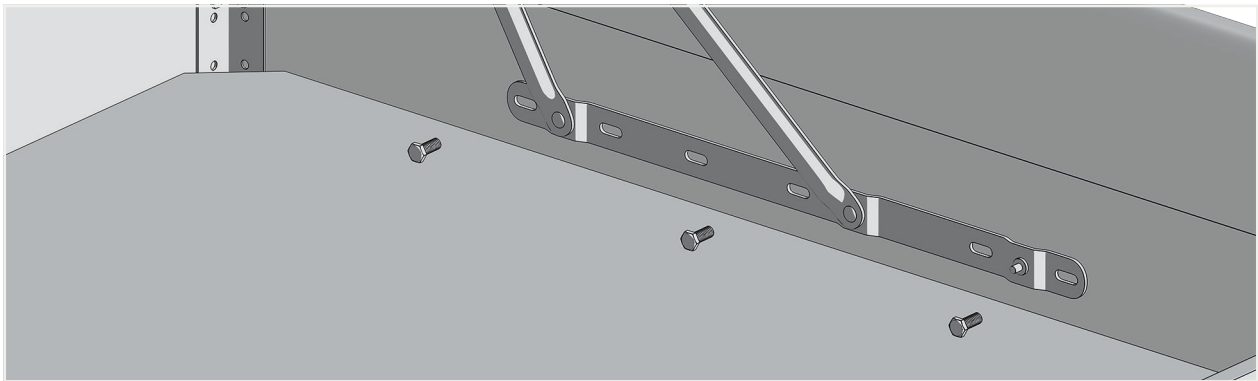


1.4. Разместите листы ДВП на дно кровати.

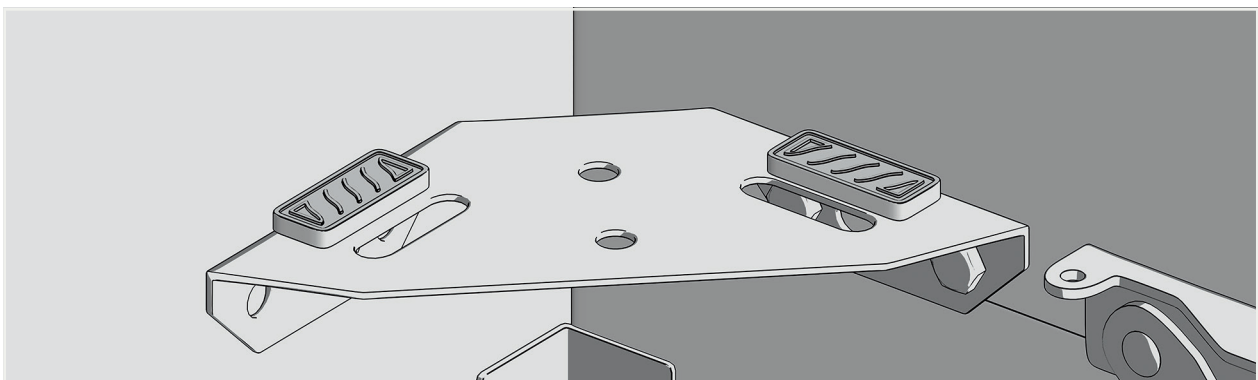
2. Установка подъемного механизма и ортопедического основания



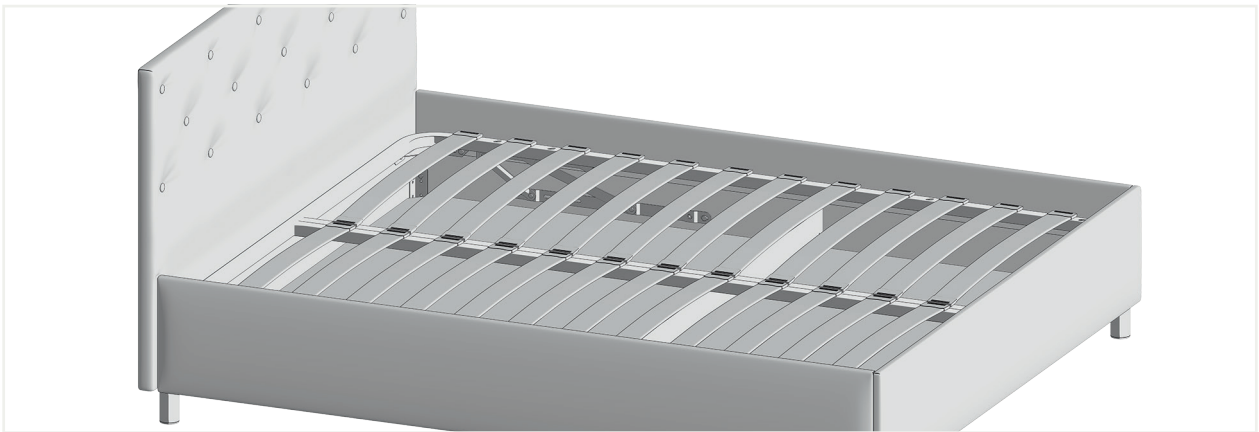
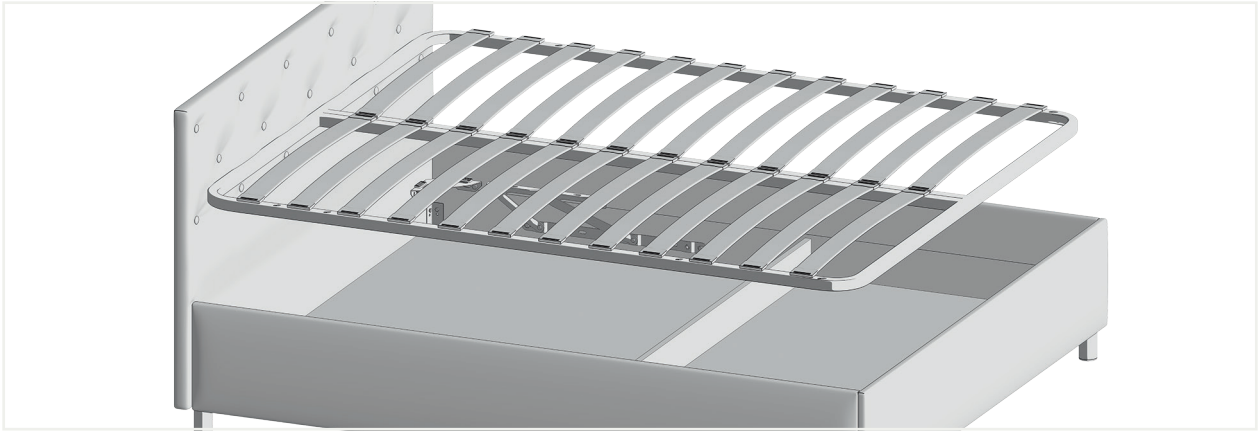
2.1. Перед соединением боковой царги и подъемного механизма необходимо проделать отверстия в указанных местах.



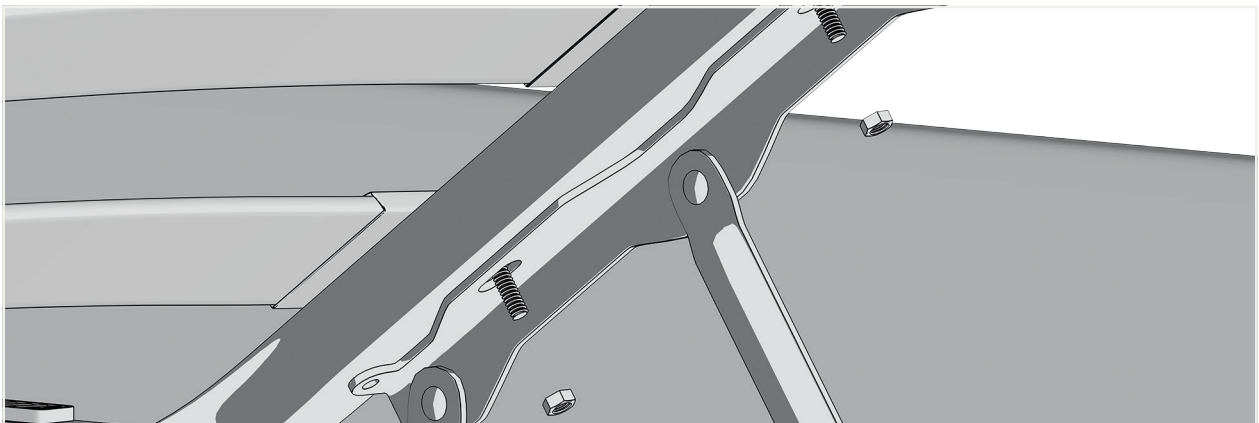
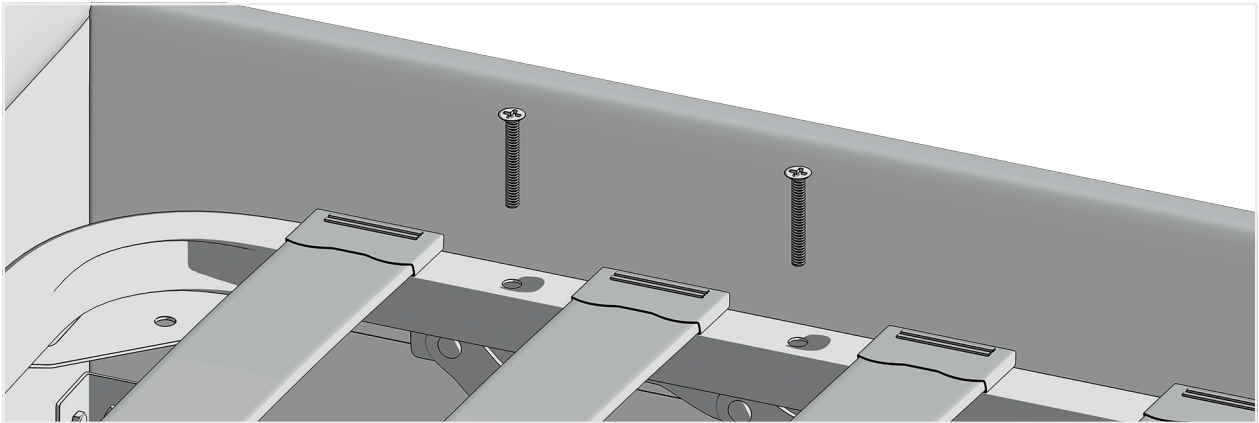
2.2. Установите подъемный механизм кровати. Фиксируется с помощью болтов М8х20 (6 шт).



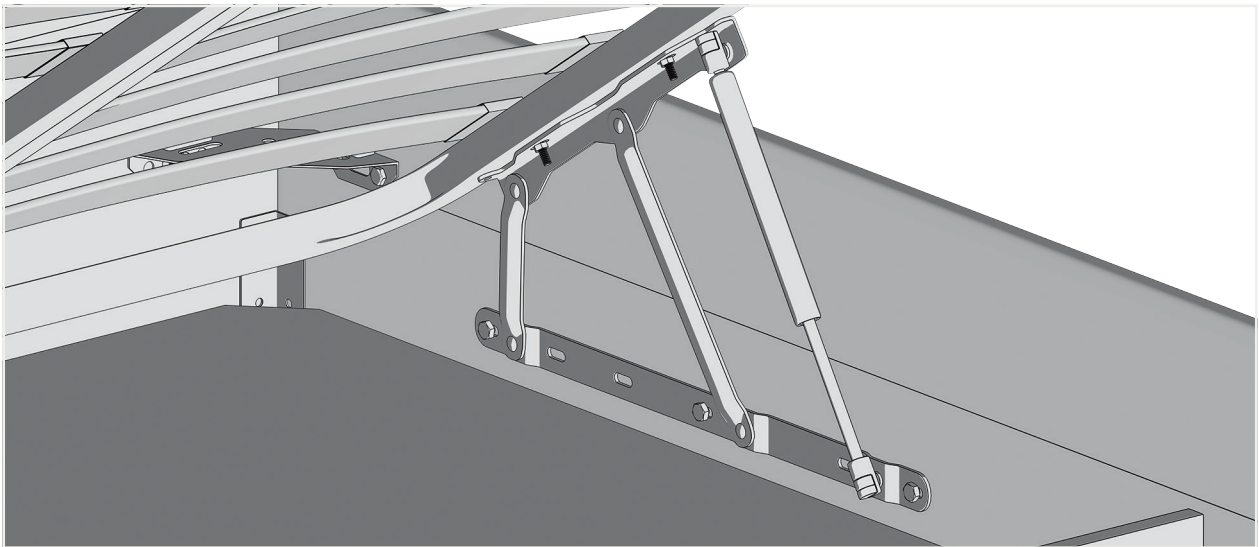
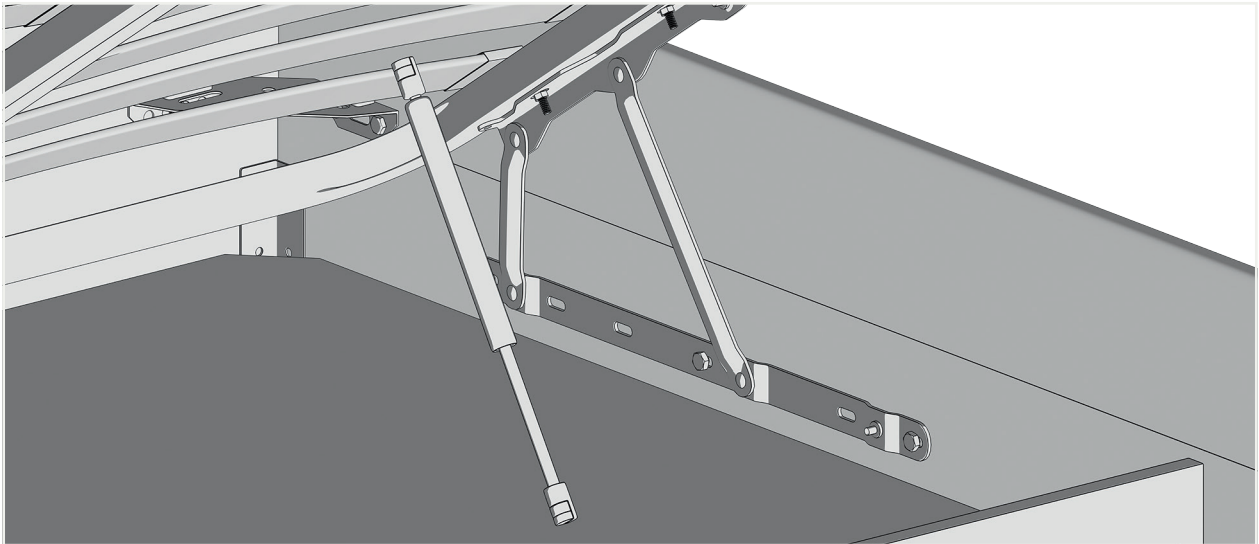
2.3. Закрепите демпферы на стяжках-кронштейнах №571.



2.4. Установите ортопедическое основание на подъемный механизм кровати.



2.5. Соедините с помощью мебельных болтов M8x45 (4 шт) и гаек M8 (4 шт).



2.6. Поднимите ортопедическое основание кровати и установите газлифты на подъемный механизм. Газлифты устанавливаются толстой частью вверх.



Условия гарантии:

1. Срок гарантии изделия – 18 месяцев со дня покупки.
2. Срок службы – 5 лет.
3. В случае приобретения уцененной мебели претензии по качеству и внешнему виду не принимаются.
4. Претензии по внешнему виду изделия, некомплекту, а также несоответствию заказа принимаются непосредственно при получении изделия. В дальнейшем такие претензии не принимаются. Все работы осуществляются только за счет покупателя.
5. Гарантийное обслуживание включает в себя проведение ремонтных работ и замену дефектных частей изделия.

Гарантия не распространяется в случае:

1. Истечения гарантийного срока.
2. Невыполнения условий эксплуатации.
3. Наличия на изделии механических повреждений.
4. Превышения допустимых нагрузок на механизм трансформации.
5. Нанесения ущерба изделию или его утери в следствие обстоятельств непреодолимой силы (стихии, пожара, наводнения).
6. Нанесения ущерба изделию в результате умышленных или ошибочных действий потребителя.
7. Наличия следов постороннего вмешательства в изделие или ремонта изделия самостоятельно, либо организациями, предприятиями или частными лицами, не уполномоченными фабрикой-изготовителем.
8. Нанесения ущерба изделию в результате внесения изменения в его конструкцию.
9. Использования изделия в производственных целях.
10. Транспортировки и заноса мебели самостоятельно, а не службами фабрики.

Дефектами мебели не являются:

1. Незначительная разнооттеночность мебельной ткани, цвета лакокрасочного покрытия (декора).
2. Легкие складки на мягких частях изделия, возникающие после снятия нагрузок и исчезающие после легкого разглаживания рукой.
3. Различная текстура дерева на элементах декора.
4. Небольшой скрип в диванах на основе металлокаркаса.

Особенности эксплуатации

Запрещено вставать на изделие ногами, сидеть на подлокотниках. Во избежание несчастных случаев и повреждения мебели не разрешайте детям прыгать на диванах и креслах. Максимальная нагрузка на дно бельевого ящика 10 кг. Максимальная нагрузка на диван до 200 кг.

Эксплуатация и уход за мебелью:

1. Нормальные условия эксплуатации: температура от +15 до +28 °С, относительная влажность 30-80%.
2. Не допускается прямой контакт с водой.
3. Предохраняйте деревянные и лакированные поверхности мебели, а также обивочную ткань от попадания на них химических жидкостей (спирта, ацетона и т.п.)
4. Соблюдайте правила безопасности при трансформации изделия.
5. Для безотказного складывания механизма и во избежание скрипа следует не реже 1 раза в год смазывать шарнирные соединения любым жидким техническим маслом, а также периодически проверять подтяжку болтовых и винтовых соединений.
6. Помните, что мебель нельзя ставить возле отопительных приборов и вплотную к сырым стенам.
7. Перемещать изделие следует, слегка приподняв его над полом.
8. Не рекомендуется ставить на обитые тканью поверхности горячие предметы и предметы, имеющие острые опоры.
9. Для удаления пыли ткань обивки необходимо регулярно обрабатывать пылесосом, используя специальные мебельные насадки.
10. Избегайте попадания прямых солнечных лучей на обивочную ткань мебели, во избежание преждевременного выгорания цвета ткани.
11. Мебель, перевозимую в условиях низкой температуры, рекомендуется распаковать, протереть сухой тряпкой деревянные элементы отделки и выдержать в сухом теплом помещении не менее 3-х часов.
12. Чистку мебели желательно осуществить в соответствии с инструкциями по чистке мебели, предоставляемыми фирмами-изготовителями тканей и обивочных материалов, можно влажной губкой с применением мыльного раствора или специальных средств для мягкой мебели, не содержащих спирт, эфир, ацетон и других растворителей.