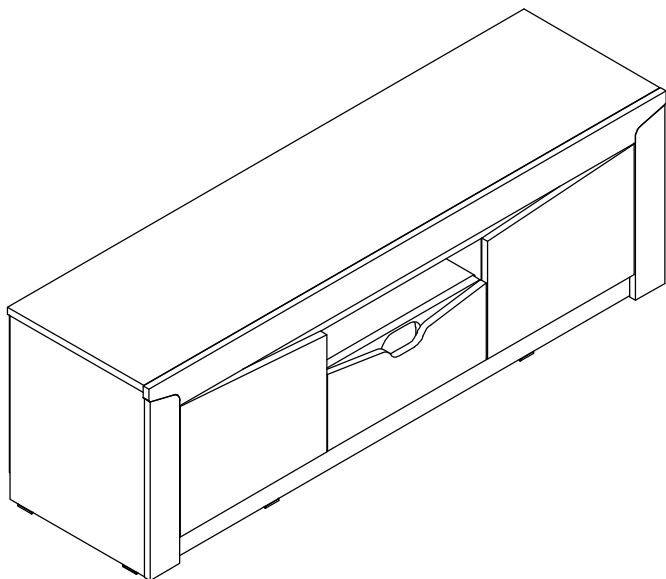
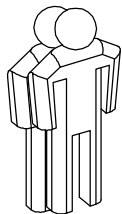


Набор мебели для гостиной "Соренто" тумба для ТВ с 2 дв и ящ



Брянск
2019 г.

5.02.2019



Инструмент (в комплект не входит)



Отвёртка крестовая

Молоток

a10 c 8 - номер и количество устанавливаемой фурнитуры

3 - номер детали по ведомости

1 - обозначение последовательности действий

Сборку изделия производить на ровном полу, застеленным материалом, предохраняющем порчу деталей, и согласно данной инструкции.

Перед сборкой изделия необходимо внимательно ознакомиться с инструкцией, проверить в соответствии с настоящей инструкцией количество деталей и фурнитуры, определить положение деталей в изделии по схеме сборки.

Детали необходимо закреплять прочно, не допуская их качания. При сборке следует избегать неосторожных ударов и излишних усилий.

Настоятельно рекомендуем доверить сборку изделия профессиональным сборщикам мебели.

После сборки изделия закрыть эксцентрики на царгах ящика самоклеющимися заглушками.

Сохранность и долговечность мебели зависят от эксплуатации и ухода за ней.

1. Не рекомендуется:

- устанавливать изделия вблизи отопительных приборов;
- содержать изделия в сырых не отапливаемых помещениях;
- ставить на поверхности полок, горизонтальных щитов горячие предметы;
- оставлять без надобности двери открытыми, ящики выдвинутыми.

2. Необходимо:

- лицевые поверхности беречь от механических повреждений, т.к. их ремонт в домашних условиях почти невозможен;
- предохранять изделия от попадания на них кислот, щелочей, различных растворителей; облитое место следует немедленно вытереть сухой мягкой тканью;
- протирать изделия мягкой, сухой тканью; при этом допускается использование только специальных составов для ухода за мебелью.

Внимание!

В связи с постоянным совершенствованием и модернизацией продукции предприятие оставляет за собой право вносить изменения в конструкцию без предварительного оповещения.

За механические повреждения, возникшие при транспортировке, сборке и хранении предприятие-изготовитель ответственности не несет.

В случае обнаружения производственных дефектов или недочеты элементов следует обращаться по месту приобретения мебели.

С вопросами обращаться по адресу 241902, Россия, г. Брянск, пгт. Белье Берега, ул. 1 мая, д. 30 тел./факс (4832) 78-88-90, e-mail: mebel@mebelgrad.com, WWW.mebelgrad.com.

Ведомость листовых деталей

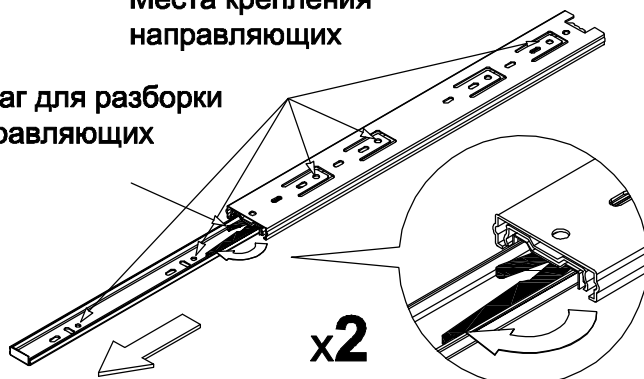
№ п/п	Наименование	Размер	Кол-во
1 и 1*	Боковина	434 x 364	2
2 и 2*	Стенка	358 x 362	2
3	Колпак	1398 x 368	1
4	Дно	1360 x 362	1
5	Щит жесткости	436 x 194	1
6	Планка задняя	446 x 60	2
7	Полка стационарная	436 x 344	1
8	Цоколь	1360 x 60	2
9 и 9*	Дверь	397 x 306	2
10	Боковая царга ящика	84 x 350	2
11	Задняя царга ящика	84 x 378	1
12	Фасад ящика	431 x 180	1
13	Планка передняя	1360 x 86	1
14	Стенка задняя (ХДФ)	468 x 372	2
15	Стенка задняя (ХДФ)	450 x 178	1
16	Дно ящика (ХДФ)	354 x 408	1
17	Планка верхняя (МДФ)	1400 x 80	1
18 и 18*	Планка боковая (МДФ)	419 x 80	2
19	Планка ящика (МДФ)	429 x 70	1

а Шток эксцентрика 21 шт	б Эксцентрик 21 шт	в Шуруп 3x16 78 шт	г Шуруп 4x13 28 шт	д Шкант 6x30 10 шт
е Конфирмат 6,3x50 13 шт	ж Саморез с прессшайбой 4,2x32 2 шт	з Уголок мебельный 4 шт	и Направляющие шар. (350мм) 1 ком.	к Петля 4-х шарнирная 180° 4 шт
л Евровинт (с потайной головкой) 8 шт.	м Опора накладная 8 шт	н Скрепка-крابик 8 шт	о Ключ конфирматный 1 шт	п Заглушка самоклеющаяся (в цвет корпуса) 2 шт
р Заглушка компьютерного стола 1 шт	с Саморез 3,5x40 латунированный 2 шт	т Шуруп 3,5x25 4 шт	у K-Push 40 мм неклеящийся с устан. площадкой 2 ком	 глянка и шуруп и футорка от K-Push

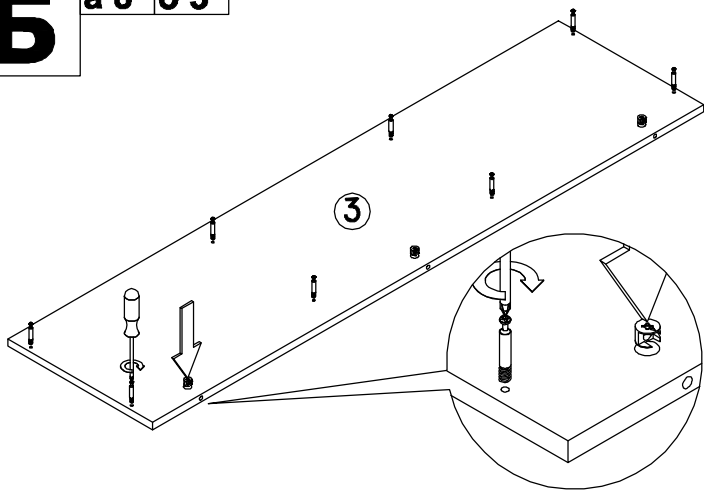
А и 1

Места крепления направляющих

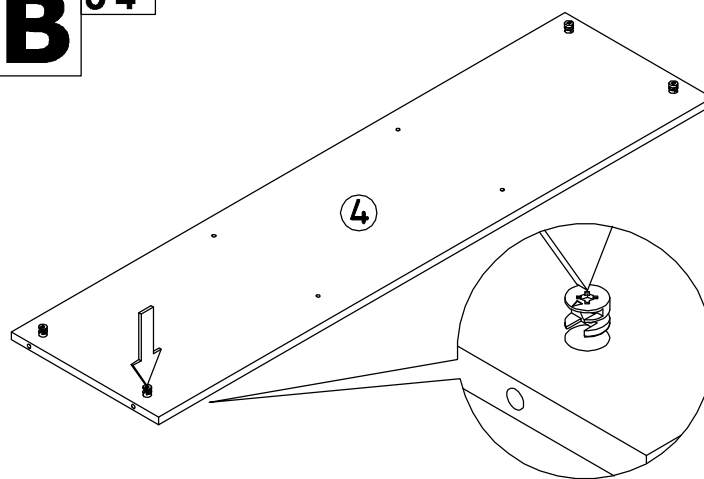
Рычаг для разборки направляющих



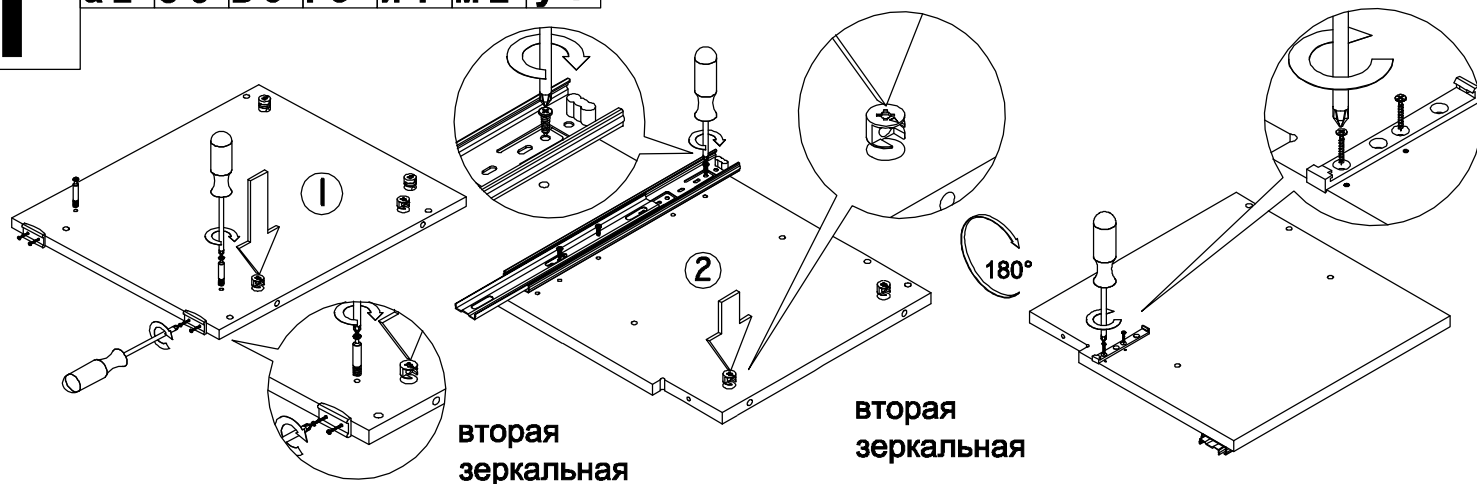
Б а8 б3



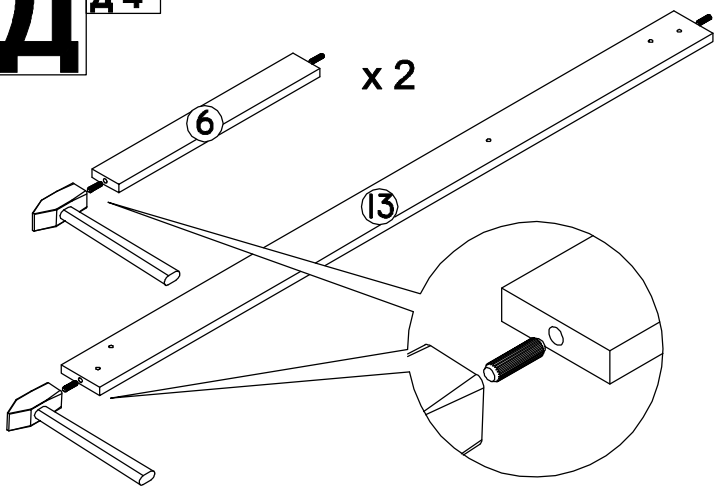
В б4



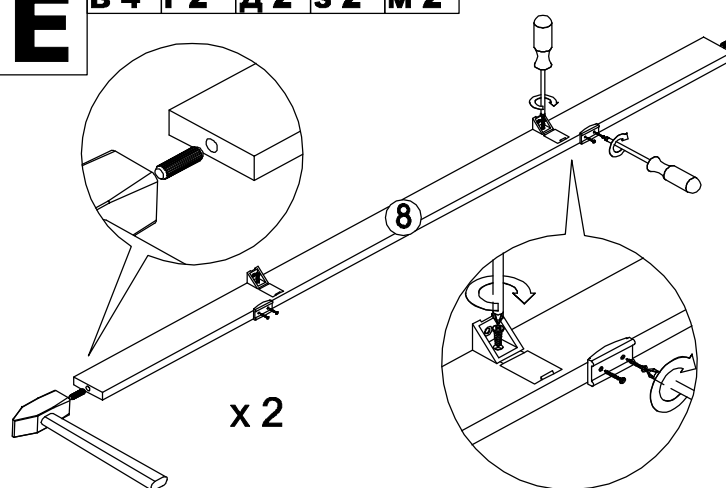
Г а2 б6 в6 г3 и1 м2 у1



Д д4

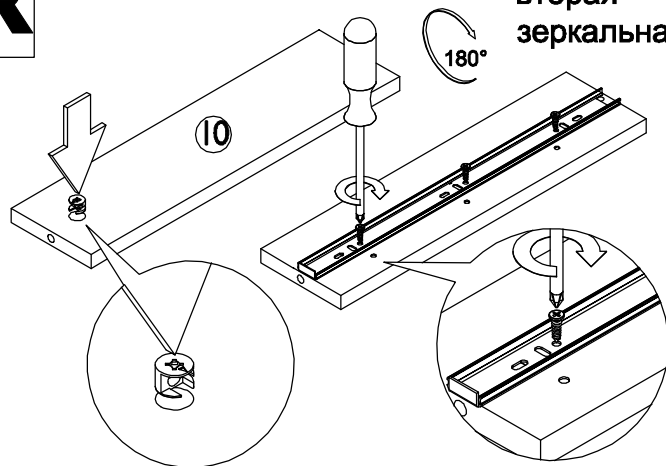


Е в4 г2 д2 з2 м2

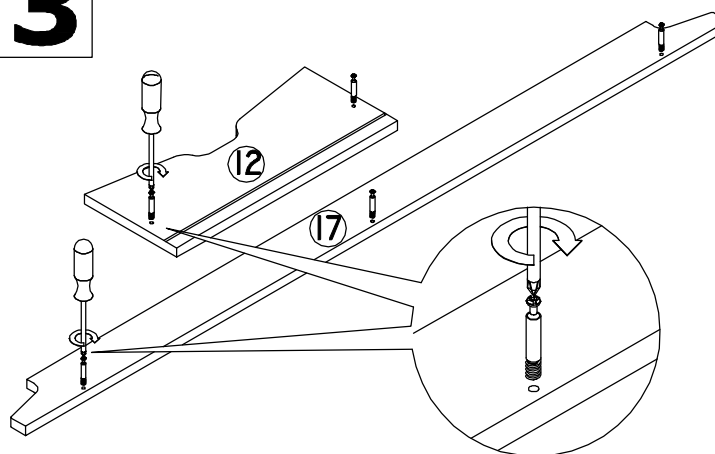


Ж б1 г3 и1

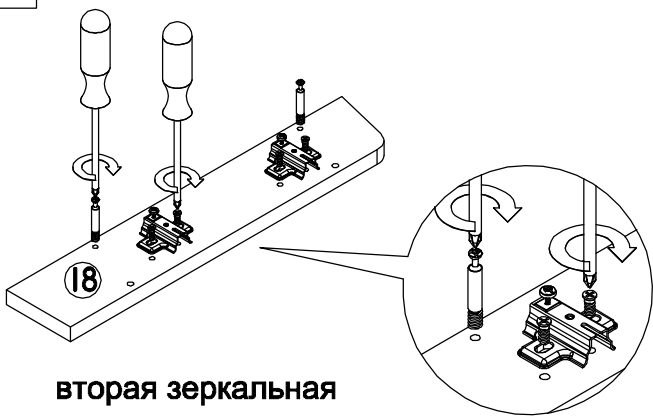
вторая
зеркальная



З а5

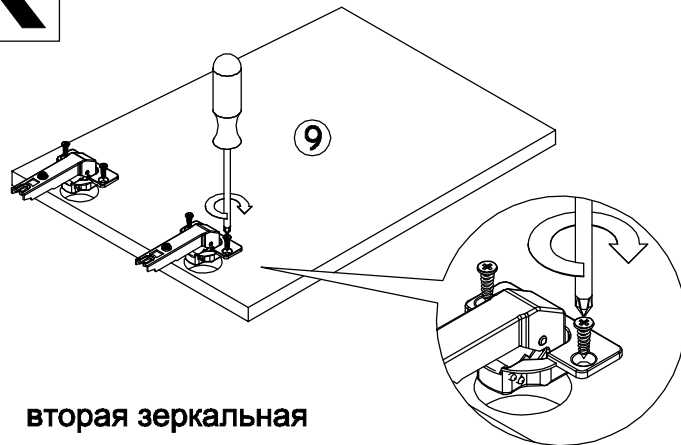


И а 2 к 2 л 4



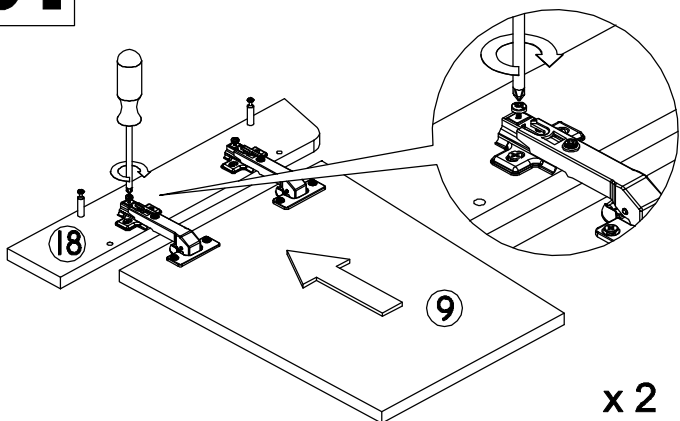
вторая зеркальная

К г 4 к 2



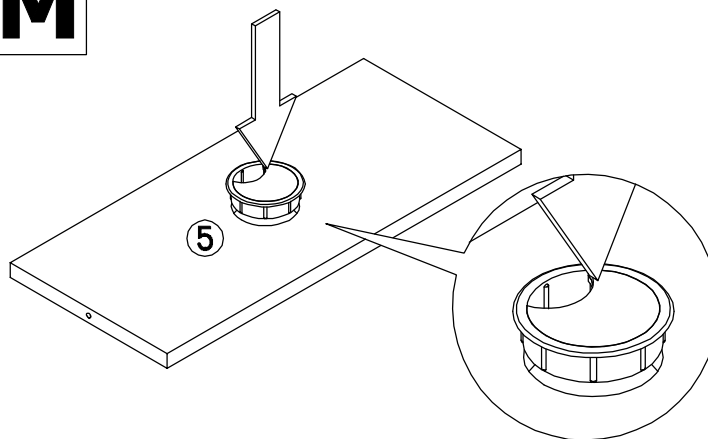
вторая зеркальная

Л

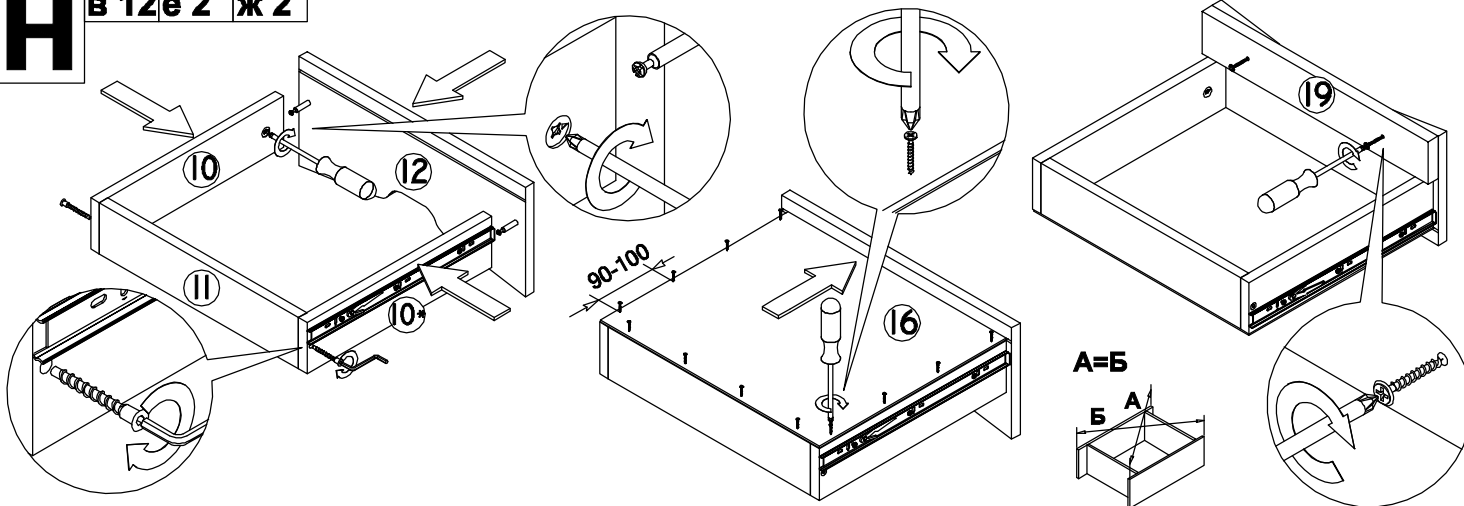


х 2

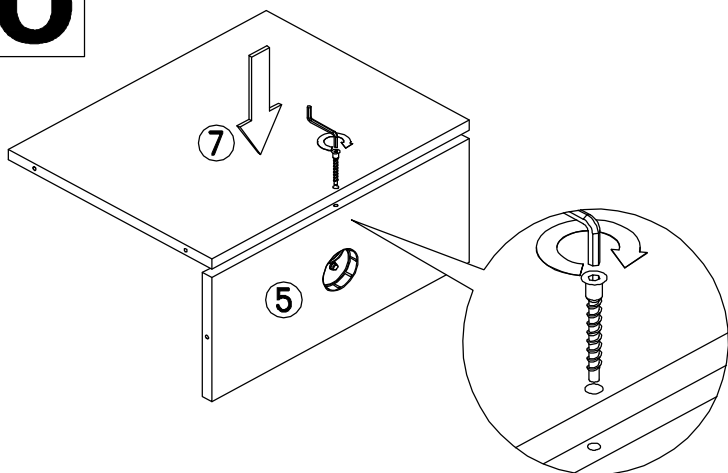
М р 1



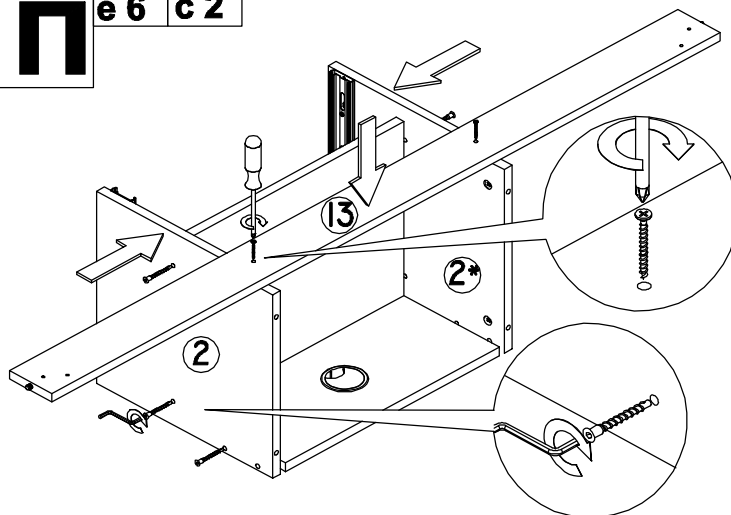
Н в 12е 2 ж 2



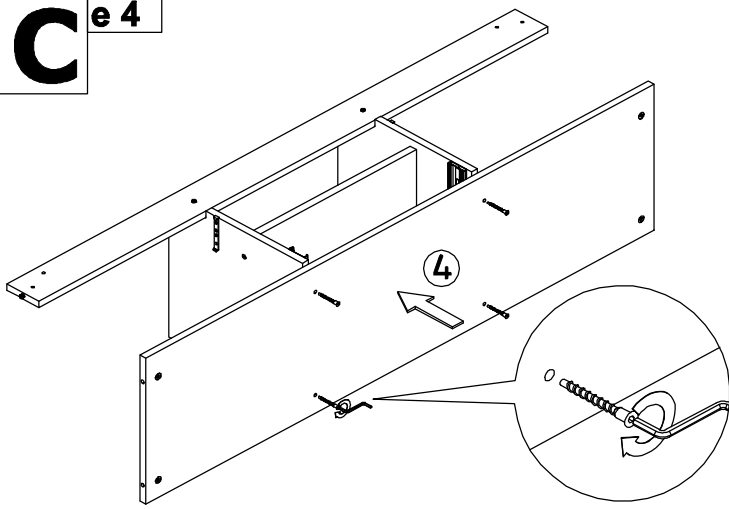
О е 1



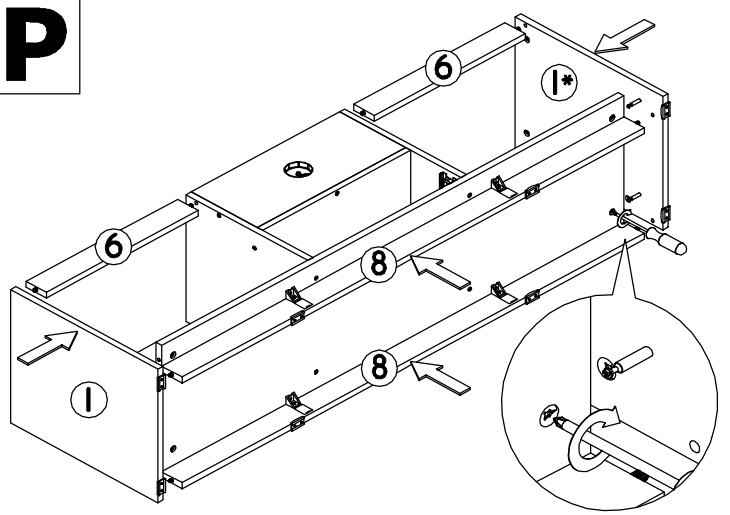
П е 6 с 2



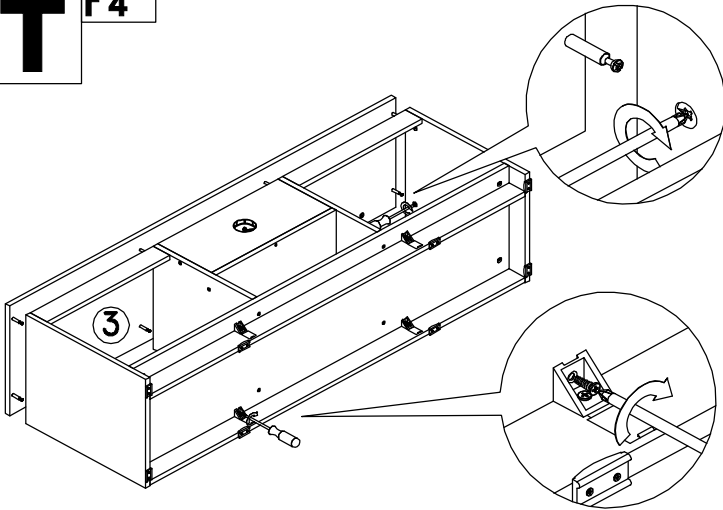
С e 4



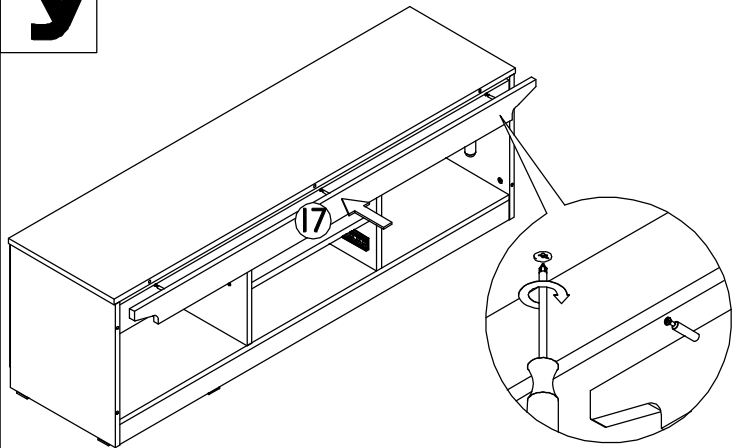
Р



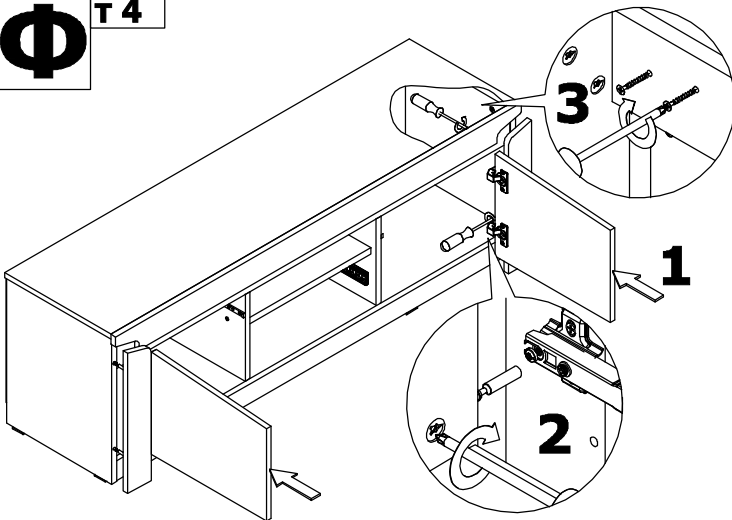
Т г 4



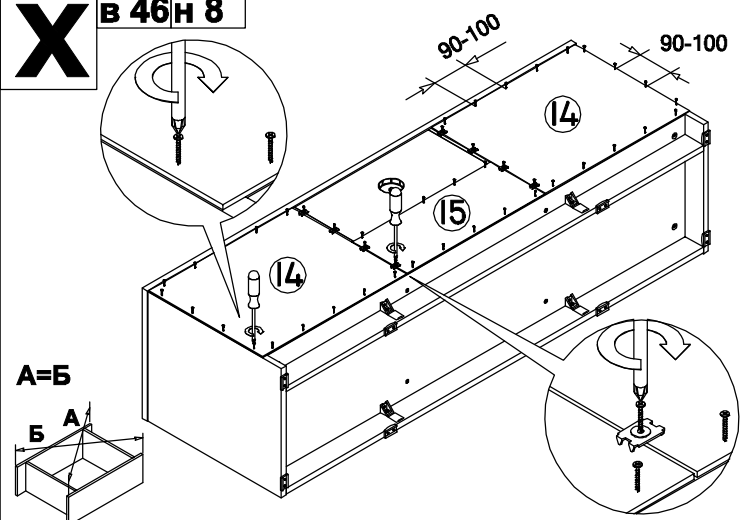
У



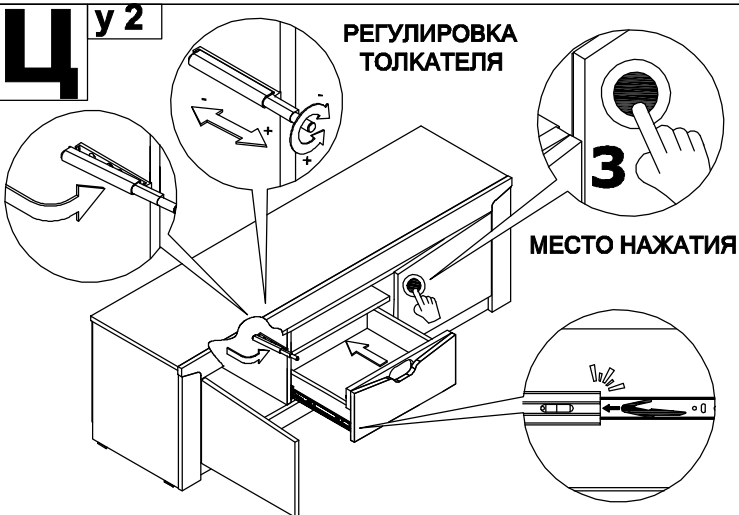
Ф т 4



Х в 46н 8



Ц у 2



РЕГУЛИРОВКА ПЕТЛИ

