

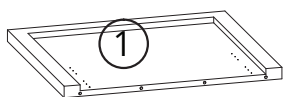
Изготовлено:

ООО "Мебель Импэкс Оптима"
Россия, 141090, Московская область, г. Королев,
Мкр. Юбилейный, ул. Маяковского, д.2, пом.28

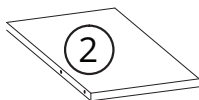
www.mebel-impex.ru
info@mebel-impex.ru

Срок службы: 10 лет
Гарантия: 21 А Е

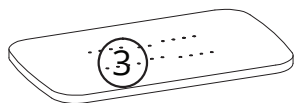
КОМПЛЕКТАЦИЯ



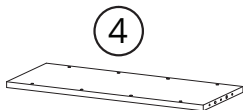
①



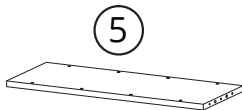
②



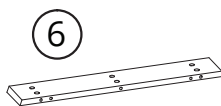
③



④



⑤



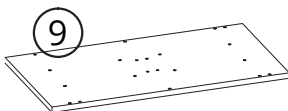
⑥



⑦



⑧



⑨

① 2 x - 682x600x38

⑥ 1 x - 649x220x16

② 1 x - 682x400x16

⑦ 1 x - 688x220x16

③ 1 x - 740x458x22

⑧ 2 x - 356x130x22

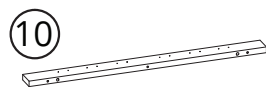
④ 1 x - 688x220x16

⑨ 1 x - 740x464x16

⑤ 1 x - 688x220x16

⑩ 2 x - 740x55x16

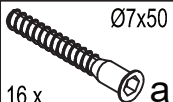

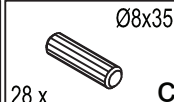
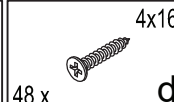



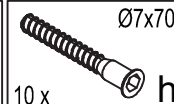


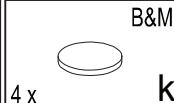
⑪ 1 x - L-610

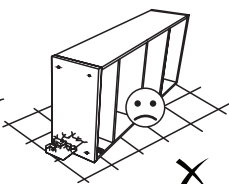
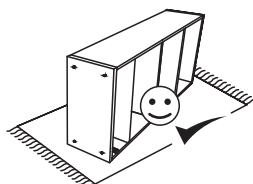
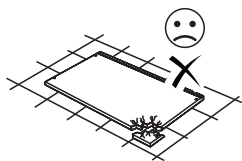
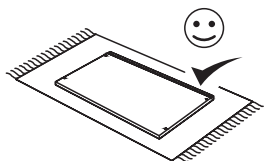


⑩

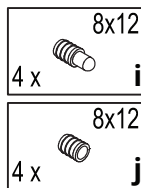
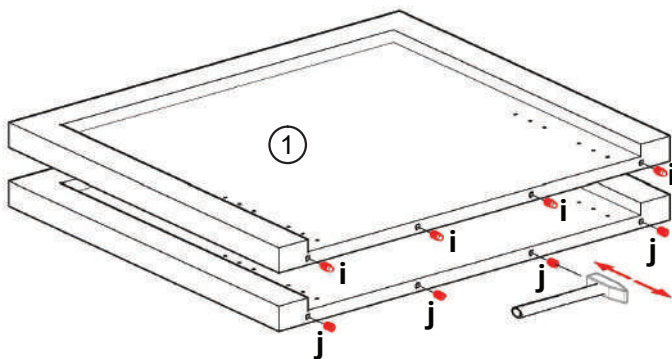


⑪

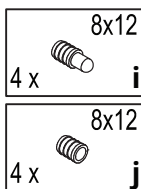
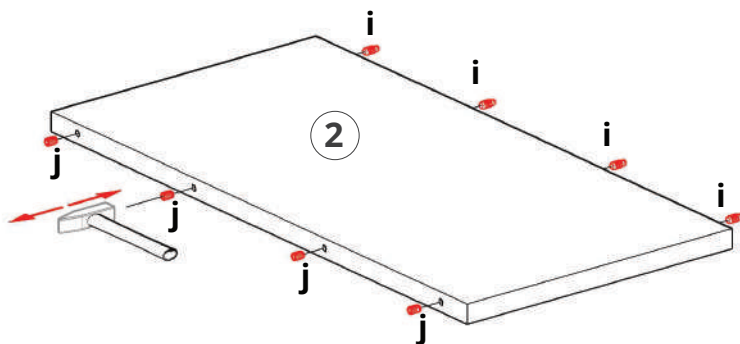
 16 x a	 6 x b	 28 x c	 48 x d
 1 x e	 6 x f	 1 x g	 10 x h
 8 x i	 8 x j	 4 x k	



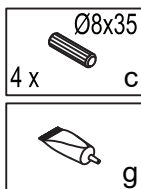
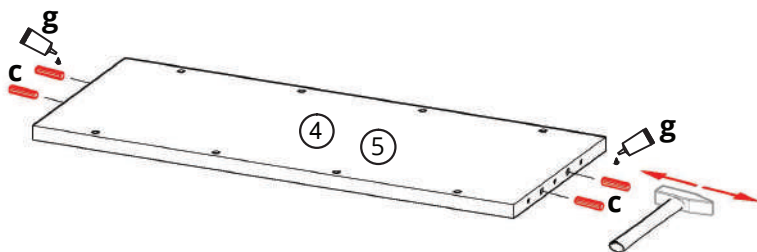
1



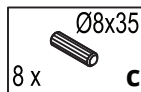
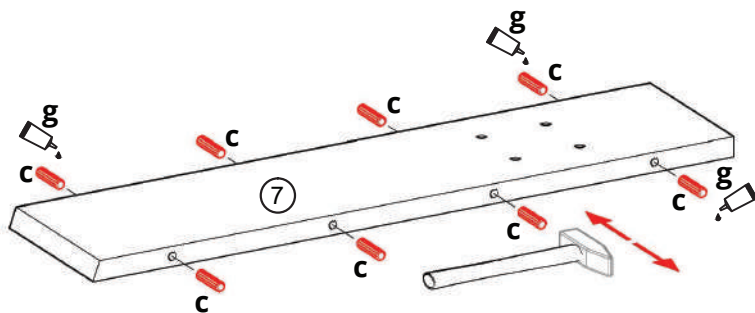
2



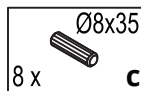
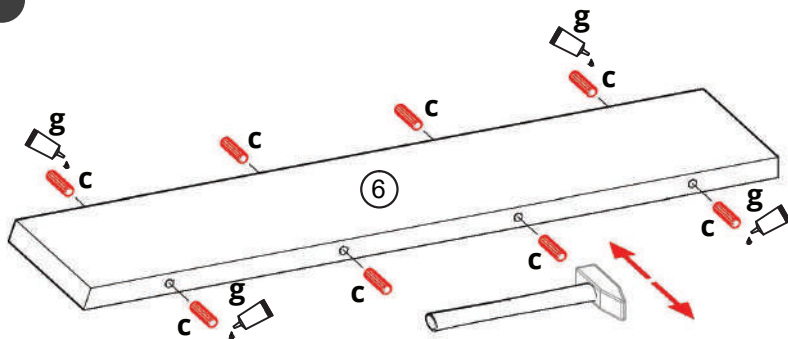
3



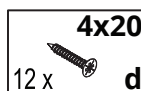
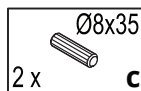
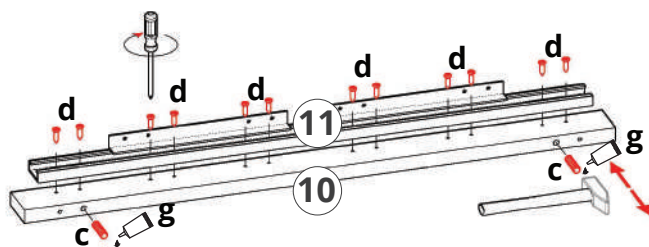
4



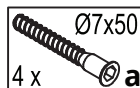
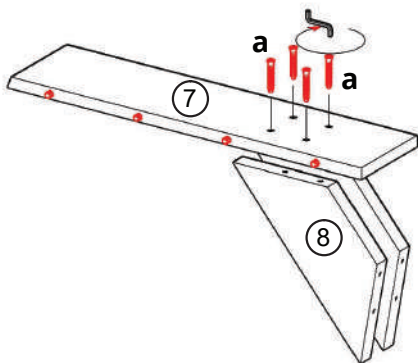
5



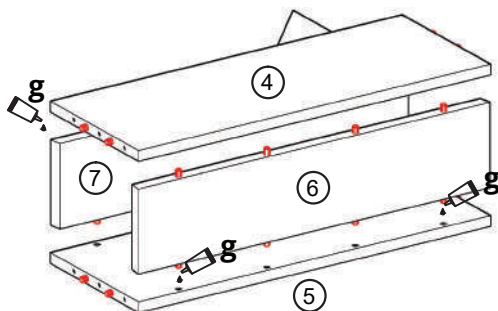
6



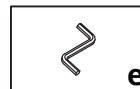
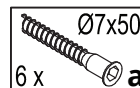
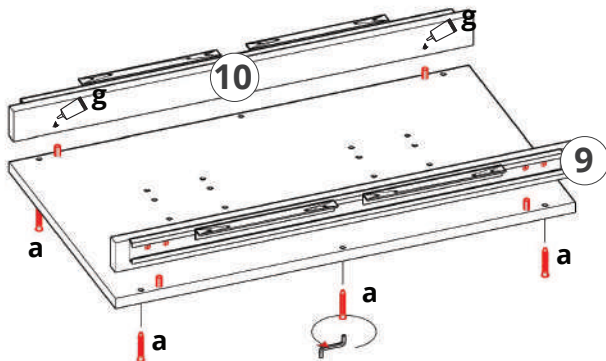
7



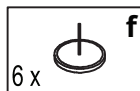
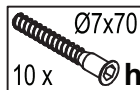
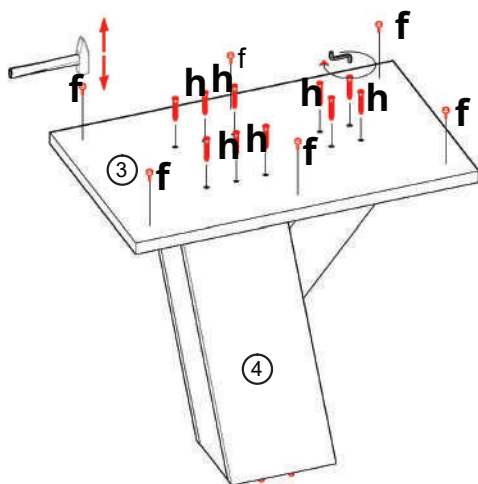
8



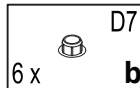
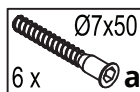
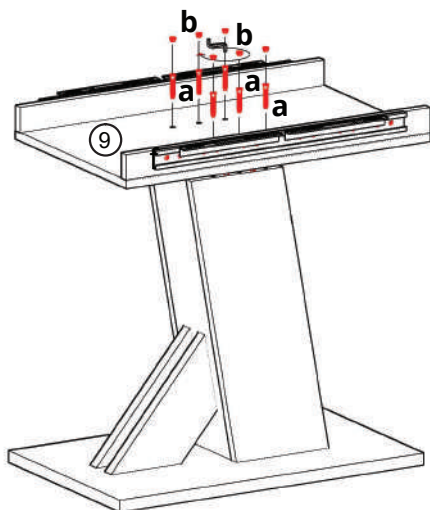
9



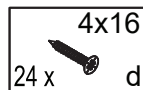
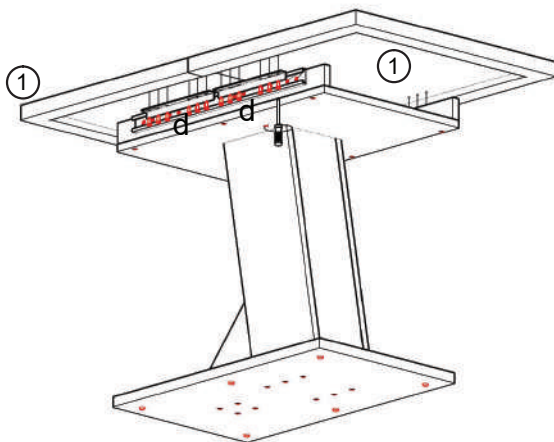
10



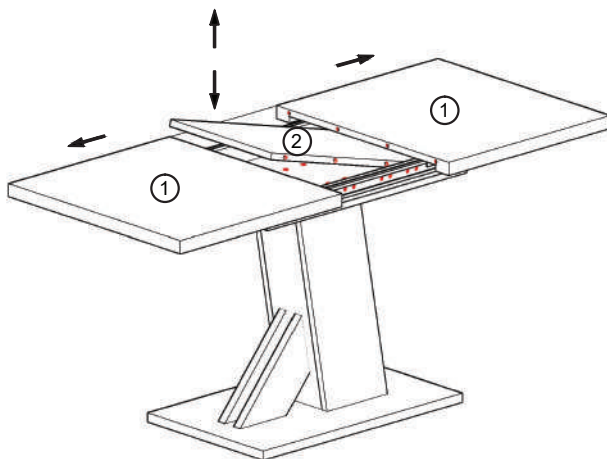
11



12



13



ГАРАНТИЙНЫЙ ТАЛОН

Мебель изготовлена ООО «Мебель Импэкс Оптима» в соответствии с требованиями ГОСТ 16371-2014.

Столы обеденные — декларация о соответствии: № RU Д-RU.PA01.B.85349/21 действительна от 24 мая 2021.

Предприятие изготовитель, при соблюдении условий транспортировки, хранения, сборки и эксплуатации, дает гарантию в течение 24 месяца со дня продажи. Срок службы мебели — 7 лет.

Предъявление настоящего гарантийного талона, товарного чека и упаковочных этикеток дает Вам право на бесплатную замену деталей и узлов, имеющих дефекты производственного характера. Замена деталей и узлов с механическими повреждениями (бой, сколы, царапины), возникшими в процессе сборки, транспортировки самовывозом или транспортной компанией, производится за дополнительную плату.

Ввиду совершенствования технологий, изменения применяемых материалов и конструкций узлов, возможны некоторые отличия от данной инструкции.

ЭКСПЛУАТАЦИЯ И УХОД ЗА МЕБЕЛЬЮ:

- Стол протереть чуть влажной тряпкой, а затем вытирать насухо.
- Воду, алкоголь, другие жидкости, попавшие на стол, необходимо быстро удалять.
- При использовании скатерти, особенно синтетической, необходимо контролировать, чтобы вода и другие жидкости не попали на поверхность стола.
- При использовании специальных средств ухода за мебелью рекомендуется предварительно нанести средства на незначительную нелицевую часть стола, чтоб убедиться, что средство не нанесет вреда мебели.
- Не допускается ставить на поверхность стола предметы с высокой температурой (утюги, горячая посуда и т.д.).
- Допускается использование стола только по прямому назначению - как обеденного или кухонного, причем максимальная нагрузка на центр стола не должна превышать 50 кг, а на края выдвижных частей стола - не более 12 кг.
- Производитель оставляет за собой право вносить изменения в конструкцию изделия, не изменяя потребительских свойств.

Изготовлено:

ООО "Мебель Импэкс Оптима"

Россия, 141090, Московская область, г. Королев, Мкр. Юбилейный, ул.

Маяковского, д.2, пом.28

www.mebel-impex.ru

info@mebel-impex.ru