

ИНСТРУКЦИЯ ПО СБОРКЕ МЕБЕЛИ

Кровать Valena

с подъемным механизмом



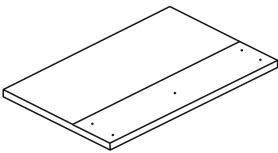
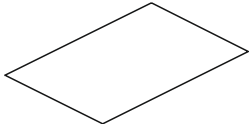


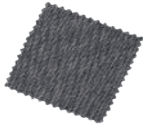
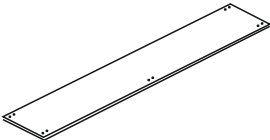
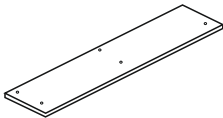





Перед сборкой:

- 1. Проверьте вид и целостность деталей в упаковке!** *Претензии по их повреждению принимаются только у изделий БЕЗ следов сборки.*
- 2. Сохраните упаковку и инструкцию до окончания сборки!** *При выявлении в процессе сборки брака и некомплектности изделия необходимо сохранять упаковку до момента выезда к Вам представителя торговой компании.*
- 3. Проверьте количество деталей и фурнитуры по перечню.** *Предприятие-изготовитель оставляет за собой право вносить конструктивные изменения в изделие, заменять фурнитуру и метизы на аналогичные, не ухудшающие внешний вид и не влияющие на функциональные свойства изделия. При недокомплектовке или поломке, обведите номер отсутствующей детали и сообщите в магазин для ее замены.*
- 4. Соблюдайте порядок сборки, данный в этой инструкции!** *При несоблюдении инструкций по сборке и эксплуатации с компании-производителя снимаются гарантийные обязательства.*
- 5. Для установки кровати выбирайте ровный участок пола!** *При искривлениях пола возможны отклонения в работе механизма трансформации кровати/перекосы формы изделия.*
- 6. Проводите сборку кровати вдвоем.** *Перемещайте все детали бережно, без рывков, укладывайте устойчиво, избегайте их падений и ударов!*
- 7. Передвигайте мебель и ее детали, только слегка поднимая.** *Это позволит исключить деформации и поломки.*
- 8. Обязательно смажьте механизм подъема во время сборки, согласно инструкции!** *Это позволит избежать появления преждевременного скрипа. Повторяйте смазывание, подтягивайте ослабленные болты и гайки не реже одного раза в полгода.*

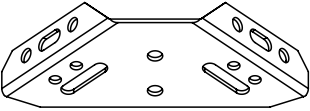
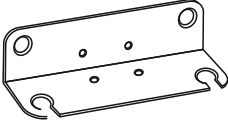
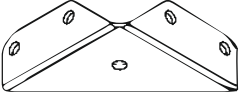


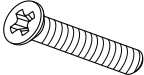
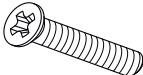
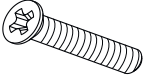
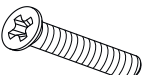

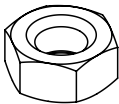
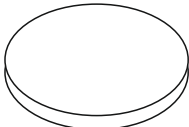
Для сборки вам понадобится:

	Крестовая отвертка
	Рожковый ключ No13
	Машинное масло / смазка типа WD-40 / силиконовая спрей



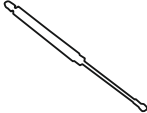
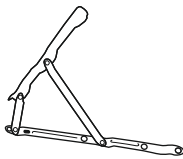
Комплектовочная ведомость кровати

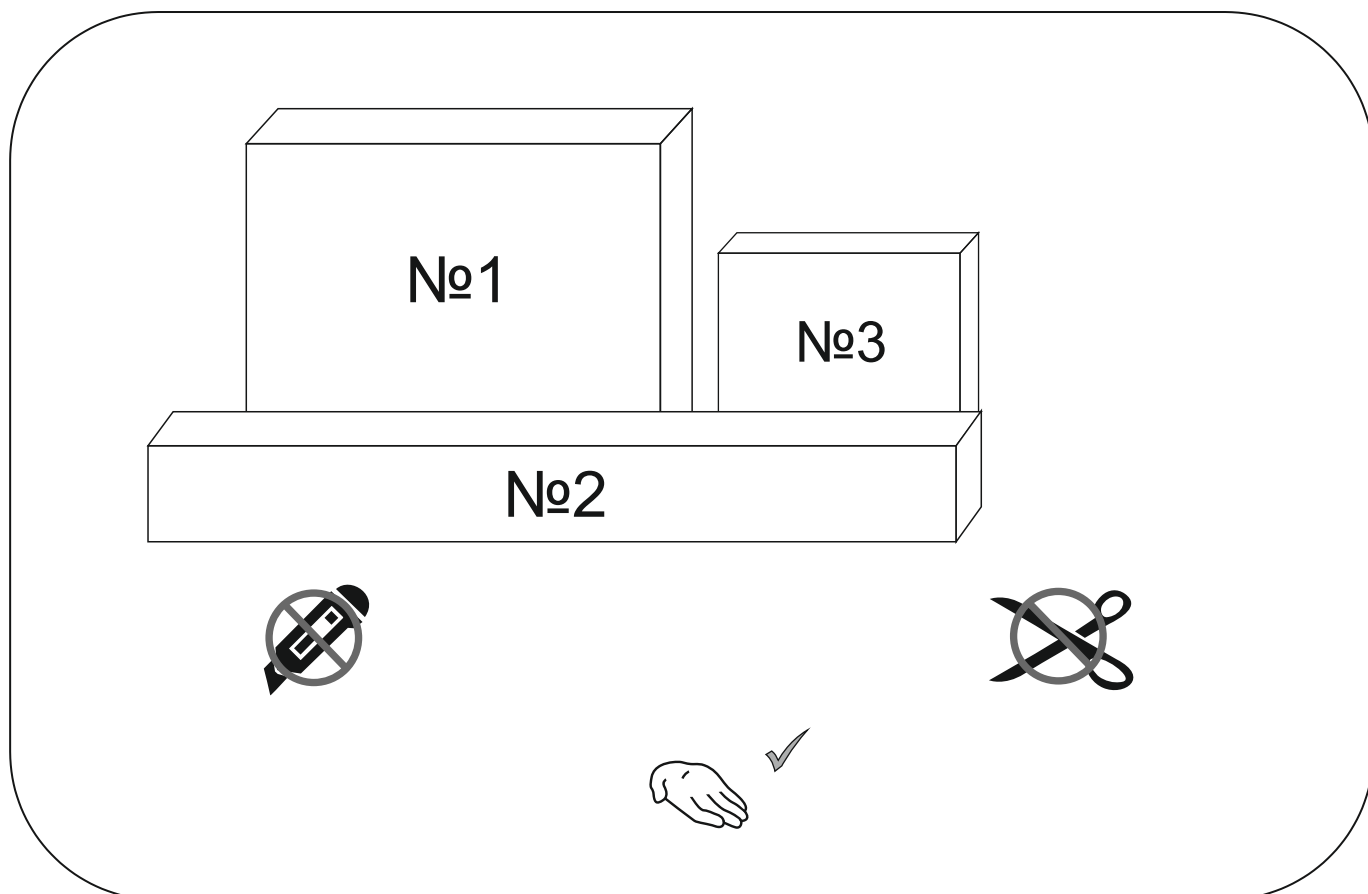
Упаковка	Деталь	Номер детали	Наименование	Количество
Упаковка 1/3		К01	Изголовье	1
		К05	Дно бельевого ящика	2
		КФ 5	Упоры для дна бельевого ящика	12
Упаковка 2/3		КО 10	Инструкция	1
		КО 11	Образец ткани	1
		К04	Распорка	1
		К03	Фронтальная царга	1
		К02Л	Боковая царга левая	1
		К02П	Боковая царга правая	1
Упаковка 2/3 Пакет клиента		КО 12	Пакет клиенту 500 х 500 70 мкр	1
		КО 13	Шнур контрольный 0,7м	1
		КО 6	Ручка-хлястик	1

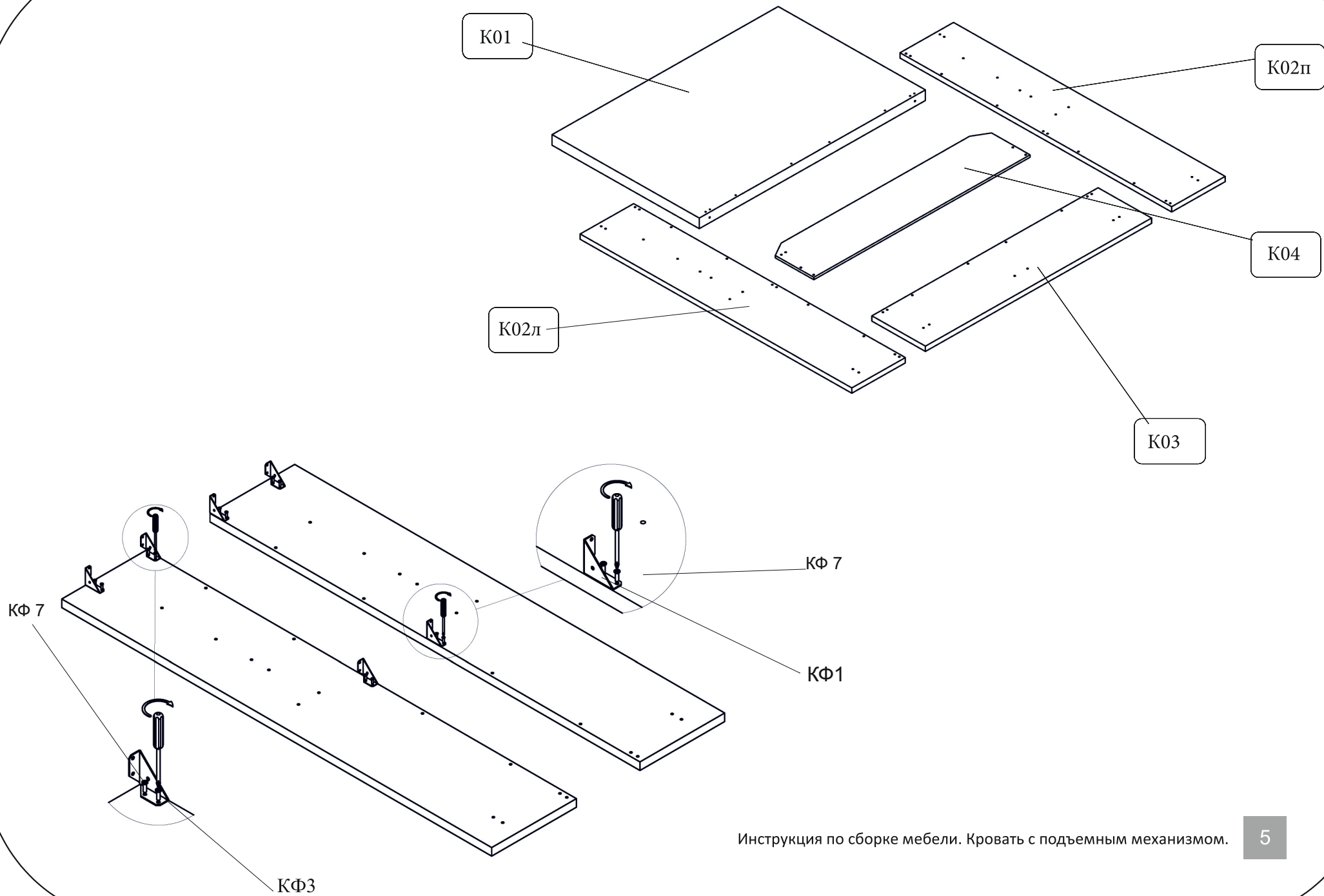
Комплектовочная ведомость кровати

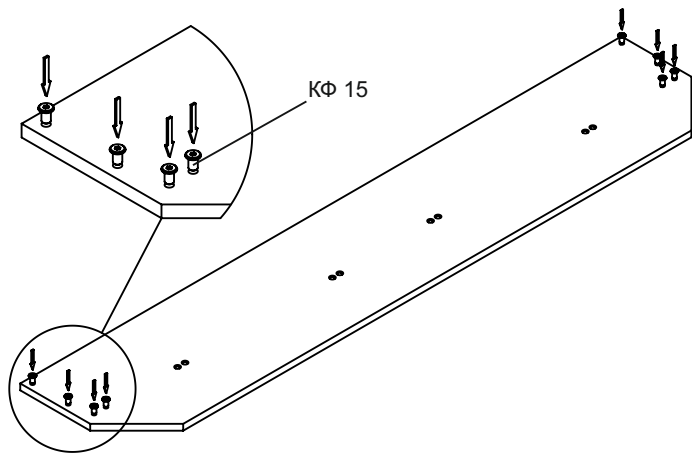
Упаковка	Деталь	Номер детали	Наименование	Количество
Упаковка 2/3 Пакет клиента		КФ2	Стяжка угловая	2
		КФ3	Уголок-стяжка большой	3
		КФ1	Скоба внутренняя металлическая	8
		КФ 14	Ключ Шест	1
		КФ 15	Гайка Эриксона М6х15х15	8
		КФ 24	Винт М6х16	8
		КФ 7	Винт 6х20 потай	42
		КФ 10	Винт 6х30 потай	24
		КФ 11	Винт 8х40 потай	4
		КФ 27	Винт 6х20 din 967	10
		КФ 13	Гайка М8	4
		КО 9	Накладки фетровые круглые войлок	9

Комплектовочная ведомость кровати

Упаковка	Деталь	Номер детали	Наименование	Количество
Упаковка 3/3		КО 16	Матрасодержатель	2
		КО 7	Основание	1
		КО14	Газлифт	2
		КО 15	Механизм подъема	2



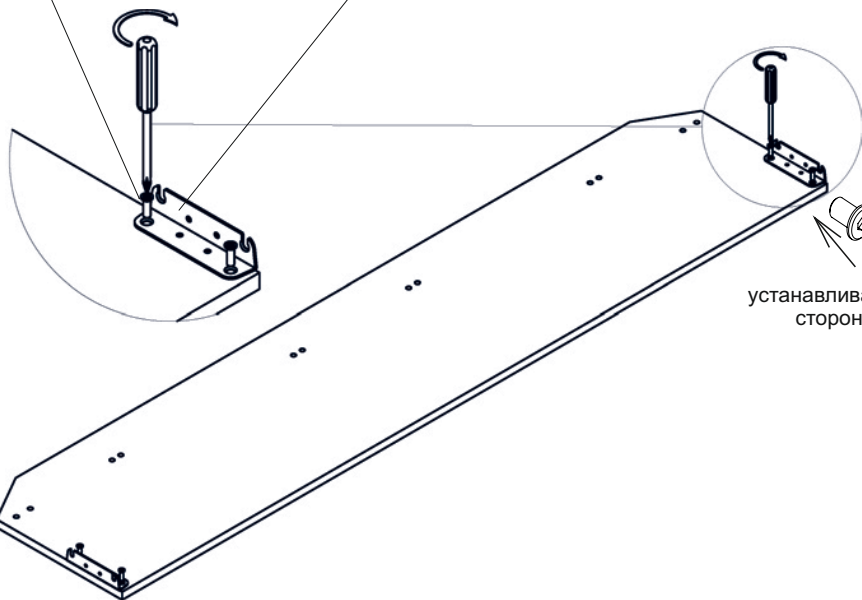




КФ 15

КФ 24

КФ 3



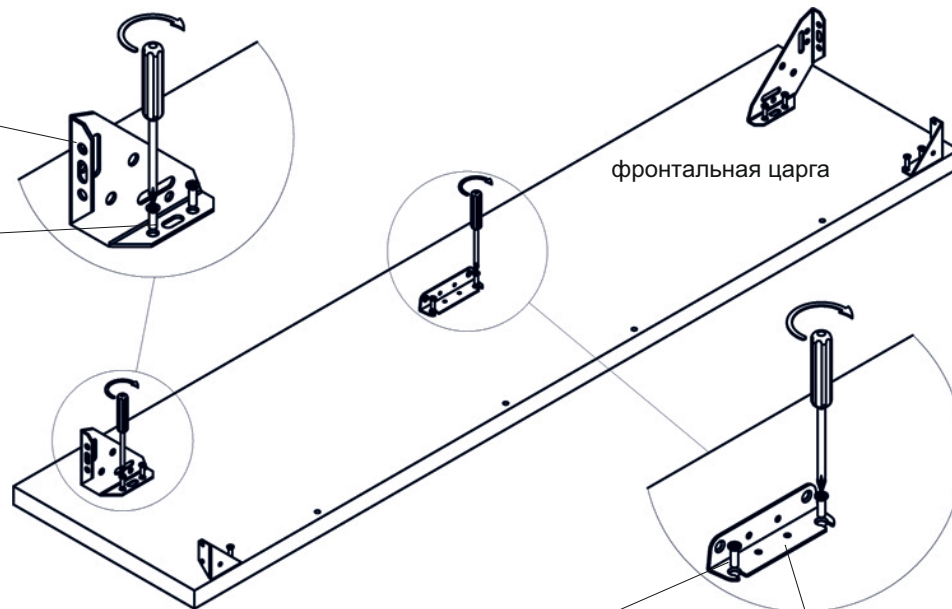
КФ 15

устанавливается с обратной стороны распорки

КФ 15

КФ 2

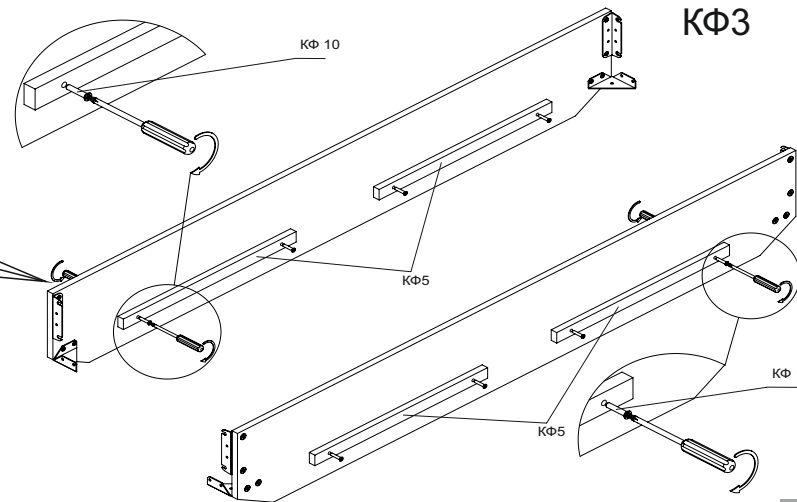
КФ 7



фронтальная царга

КФ 7

КФ 3



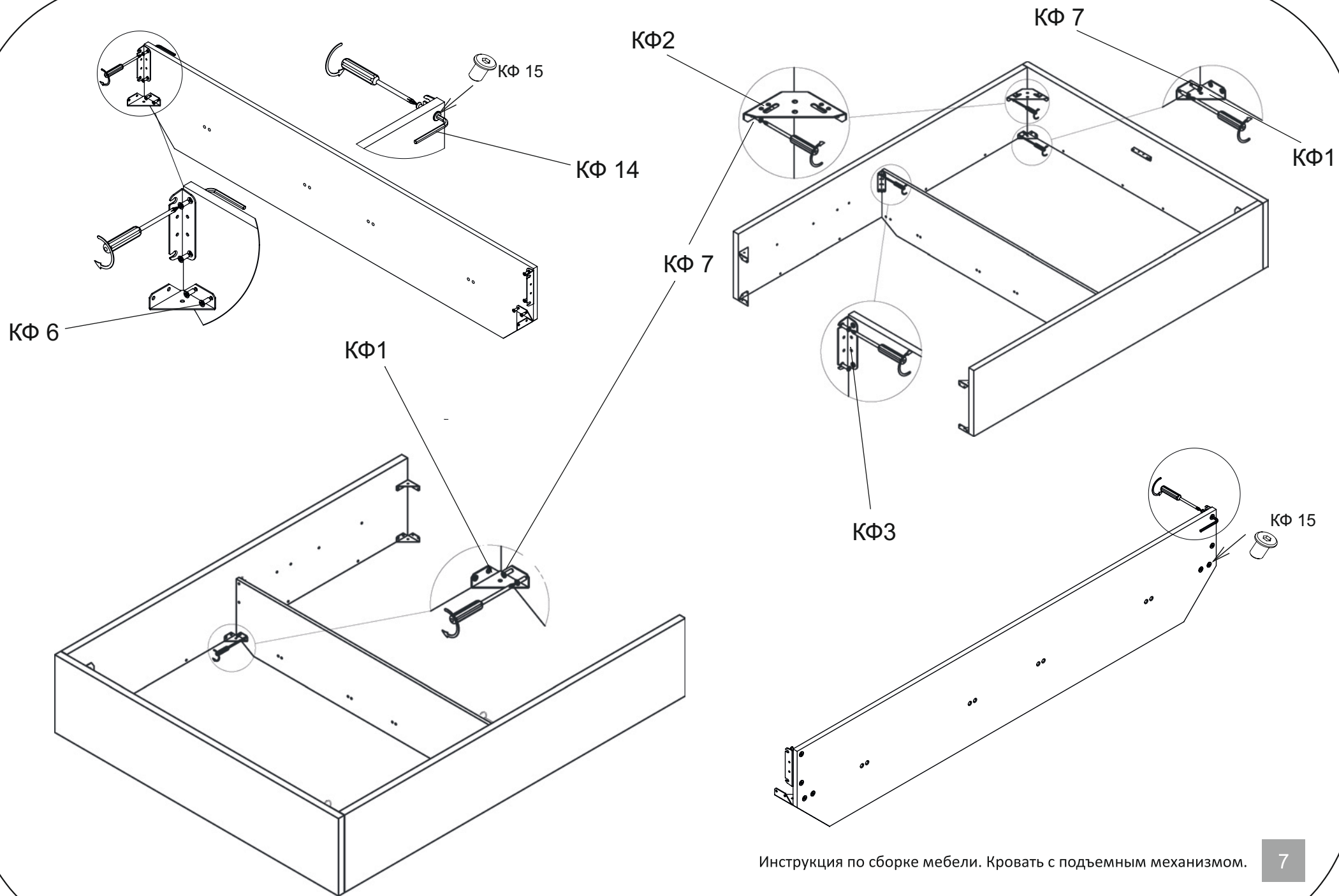
КФ 10

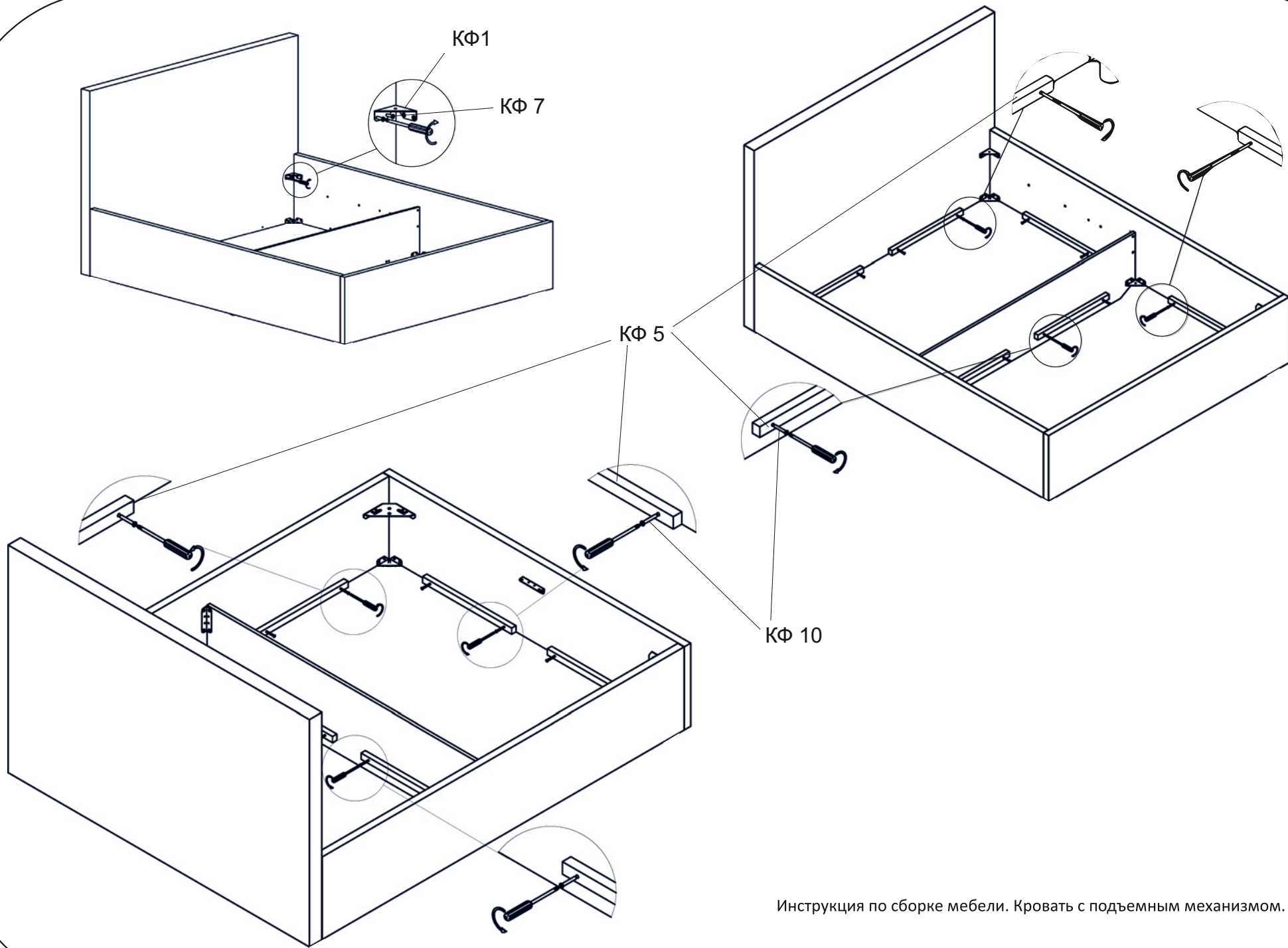
КФ 5

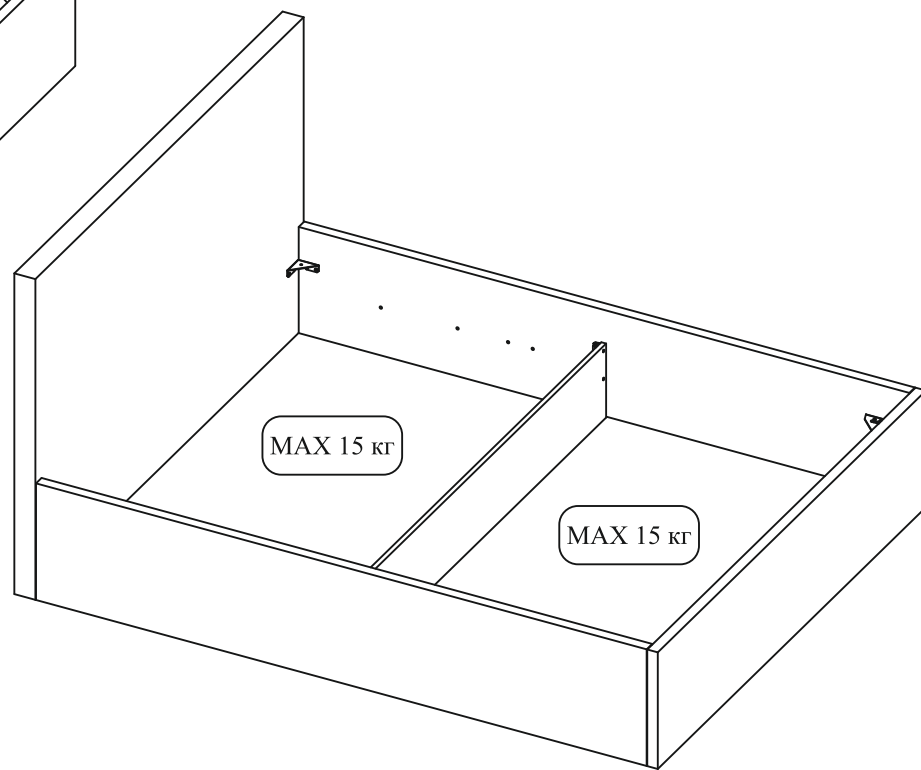
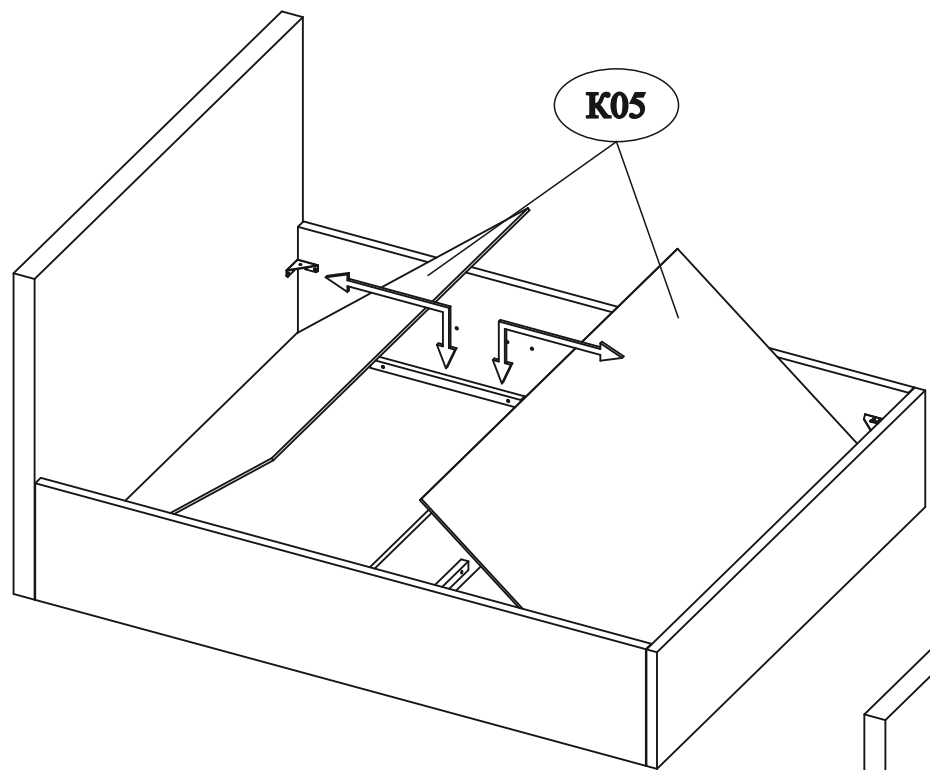
КФ 5

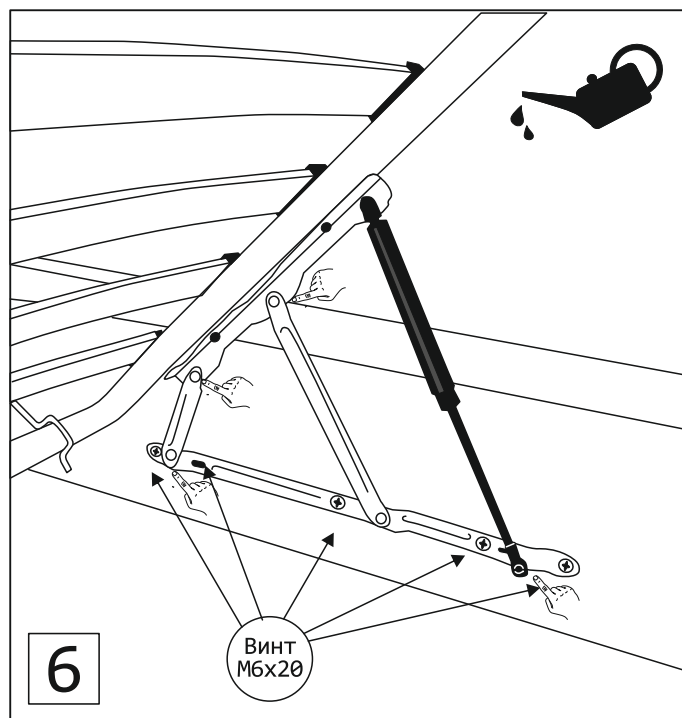
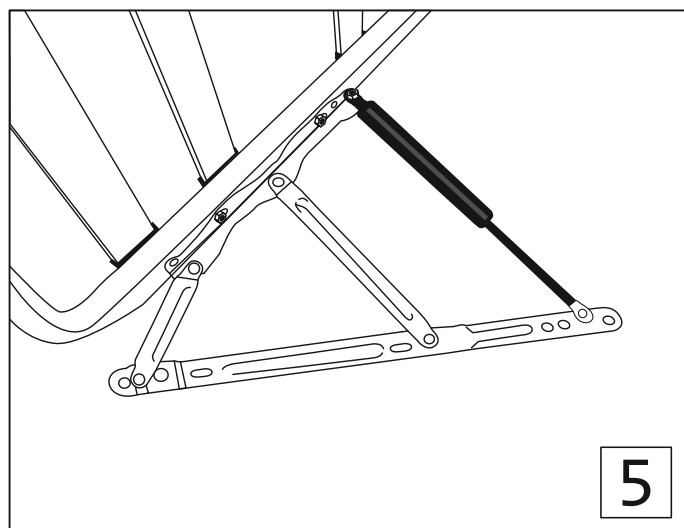
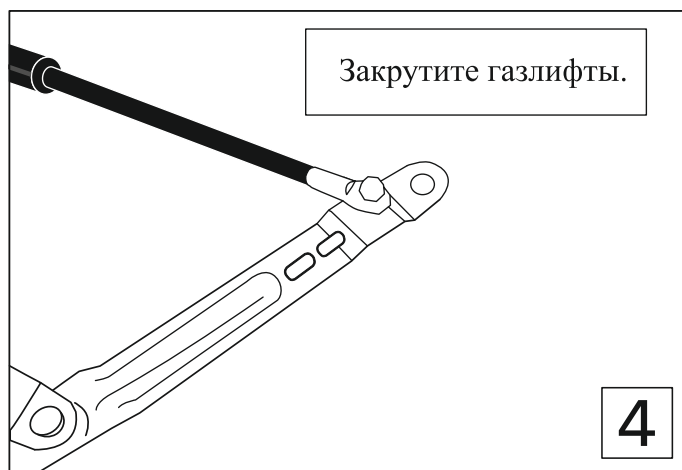
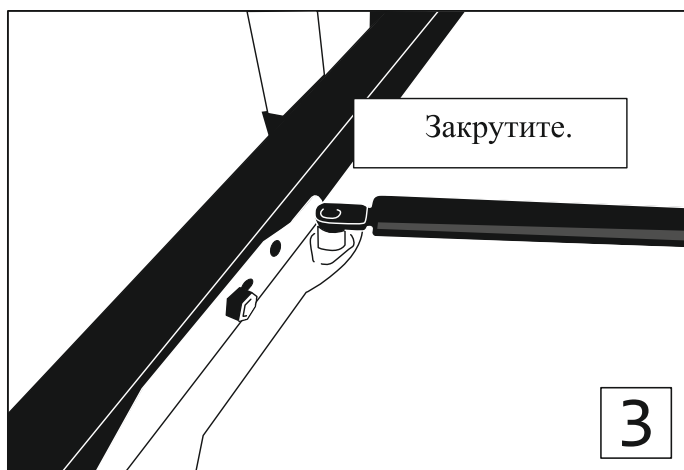
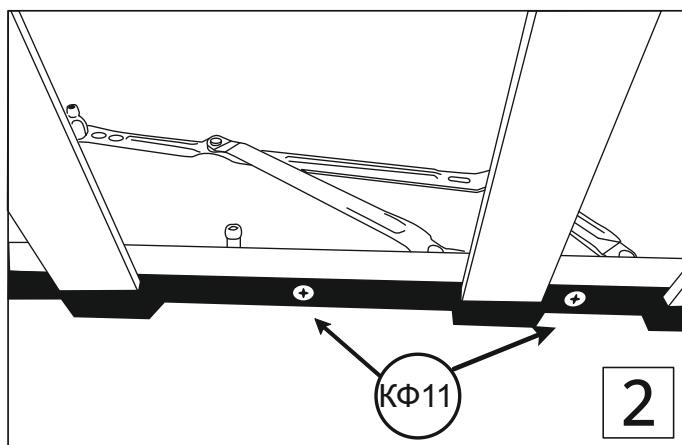
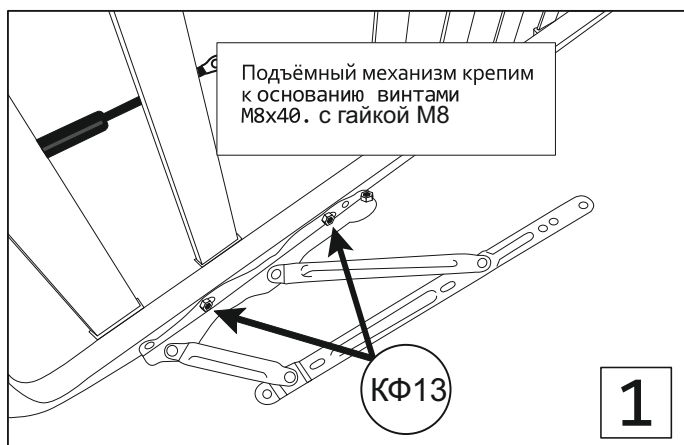
КФ 10

Инструкция по сборке мебели. Кровать с подъемным механизмом.









Не пытайтесь сложить газлифт до установки на изделие.

Убедитесь в правильности установки газлифта (штоком вниз).

Сложение газлифтов без матраса на раме запрещено и травмоопасно.

При складывании кроватей в первый раз в некоторых случаях требуется приложить небольшое усилие. Закрывайте раму, не боясь повредить амортизаторы.

Если рама не закрывается с двумя установленными газлифтами, то это может быть связано с недостаточным весом купленного матраса.

Рекомендуется:

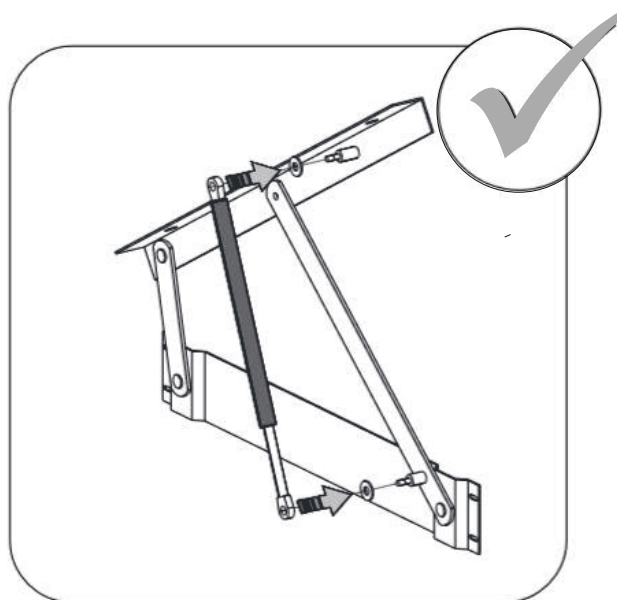
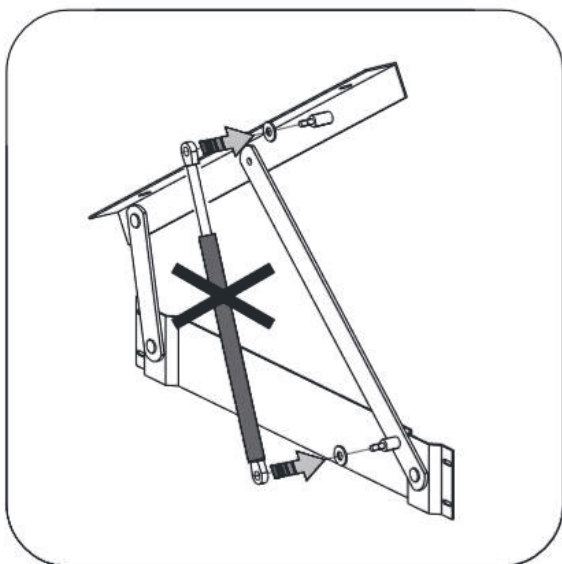
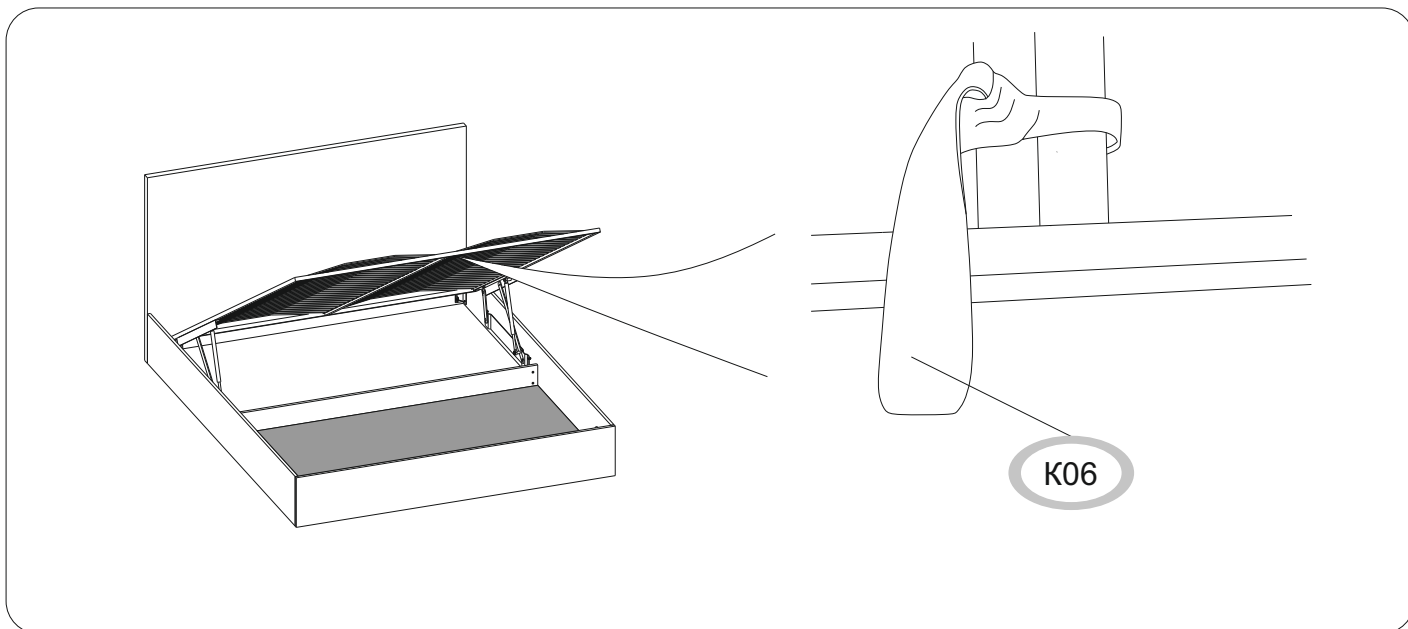
1. Снять один из газлифтов. Опустить раму кровати с установленным на нее матрасом.

2. Аналогичную процедуру провести со вторым газлифтом.

3. Установить оба газлифта на подъемный механизм и опустить раму.

Это устранил трудности со складыванием кровати.





НЕВЕРНАЯ УСТАНОВКА ГАЗЛИФТОВ НЕ ПОЗВОЛИТ СЛОЖИТЬ КРОВАТЬ

Ширина	Рекомендуемый вес матраса
140см	16-36кг
160-180см	35-70кг

