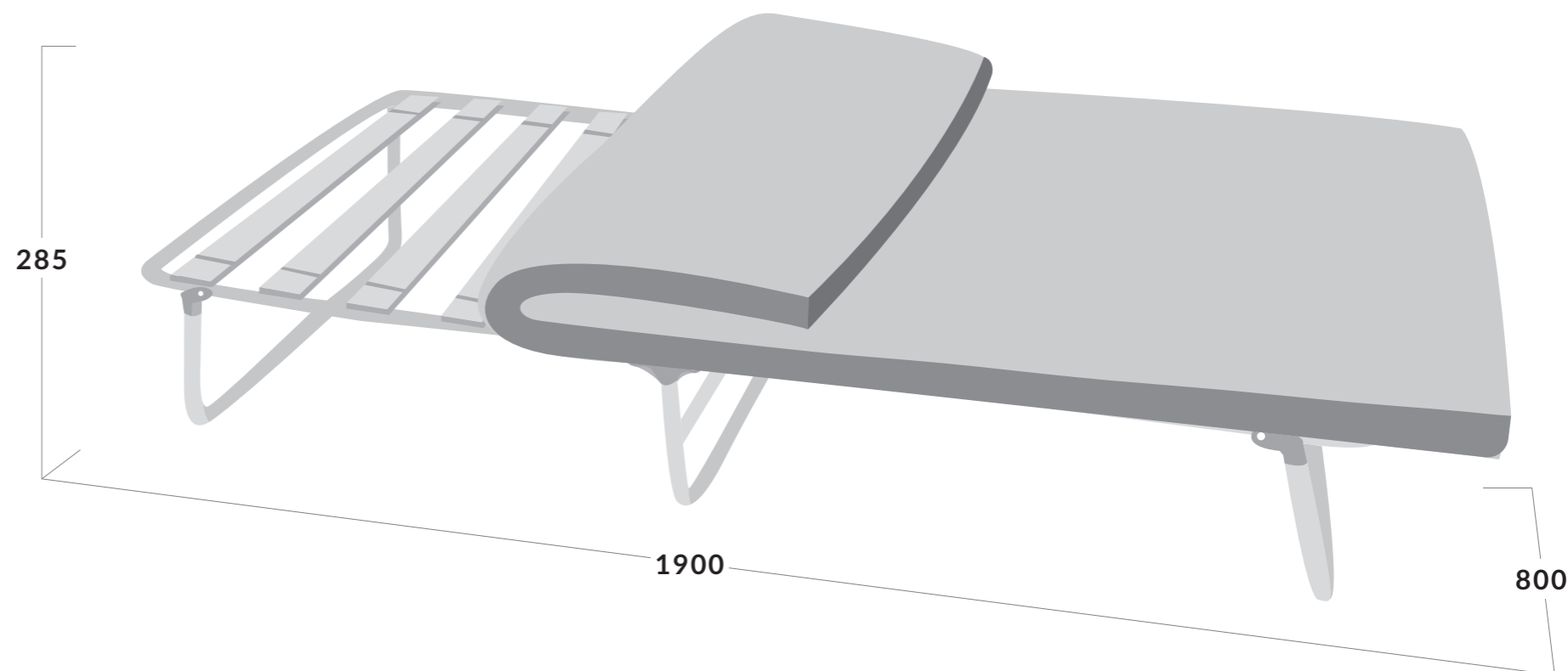


МОДЕЛЬ 203



РАСКЛАДНАЯ КРОВАТЬ

	Габариты в сложенном виде (ШхГхВ), мм:	800 x 900 x 250
	Тип основания:	Ламели берёзовые
	Общий вес изделия, кг:	12
	Материал каркаса:	Сталь
	Диаметр трубы каркаса, мм:	25
	Толщина матраца, мм:	50
	Наполнитель матраца:	Поролон
	Допустимая нагрузка, кг:	120



Производитель:
ООО «Мебель Импэкс Оптима»
141090, Московская область, г. Королев, мкр. Юбилейный, ул. Маяковского, д.2
(495) 646-12-34, 646-09-10
www.leset.ru
Гарантия 12 месяцев.



Раскладная кровать удобна и безопасна в эксплуатации при соблюдении требований данного руководства. Герметичная упаковка защищает изделие от воздействия внешних факторов (влага, загрязнения).



- 1 Раскладная кровать предназначена для кратковременного отдыха внутри помещений.
- 2 Эксплуатируйте изделие в сухом, проветриваемом помещении. Не размещайте изделие рядом с огнеопасными приборами и источниками открытого огня. Не пользуйтесь изделием при низких температурах. Если Вы приобрели изделие в зимний период, перед началом эксплуатации, выдержите изделие в тёплом помещении в течение 3-4 часов, после этого можете извлекать изделие из упаковки и эксплуатировать.
- 3 Используйте изделие на сплошной, ровной, горизонтальной поверхности. Будьте осторожны при раскладывании (складывании) раскладной кровати, не допускайте попадание пальцев в местах сложения кровати.
- 4 Запрещается прыгать и ходить по раскладной кровати, в том числе и детям.
- 5 Берегите матрас от попадания жидкостей и химикатов; возможна сухая чистка с помощью пылесоса, водорастворимые пятна можно удалить средством для чистки мягкой мебели или мыльным раствором. Сушите матрас на воздухе, не применяя утюга.
- 6 Изделие должно храниться в закрытых помещениях с естественной вентиляцией. Помещения должны обеспечивать сохранность изделий от механических повреждений, загрязнений и действий агрессивных сред.
- 7 Не пренебрегайте информацией по рекомендуемой нагрузке на одно спальное место и советами продавца.
- 8 Для сохранения чистоты матраса и раскладной кровати рекомендуется использовать защитные аксессуары – чехлы.
- 9 **Габаритные размеры изделия:**
800 x 1900 x 285 - в разложенном состоянии; 800 x 900 x 250- в сложенном виде.
 - 9.1 Изделие рассчитано на нагрузку 120 кг.
 - 9.2 Вес изделия 12 кг.
- 10 Перечень применяемых материалов: труба стальная, проволока стальная, краска порошковая полиэфирная, ткани х/б, п/э смешанные и бытовые, деревянные ламели (в зависимости от модели).
- 11 Гарантийные обязательства: Гарантийный срок эксплуатации изделия 12 месяцев с момента реализации товара через торговую сеть, при условии соблюдения транспортировки, хранения и эксплуатации. В случае возникновения гарантийного случая при обращении необходимо иметь оригиналы документов, подтверждающие приобретение изделия.
 - 11.2 Информация об изготовителе: ООО «Мебель Импэкс Оптима», Адрес: 141090, Московская область, г. Королев, мкр. Юбилейный, ул. Маяковского, д.2
- 12 Срок эксплуатации 5 лет.